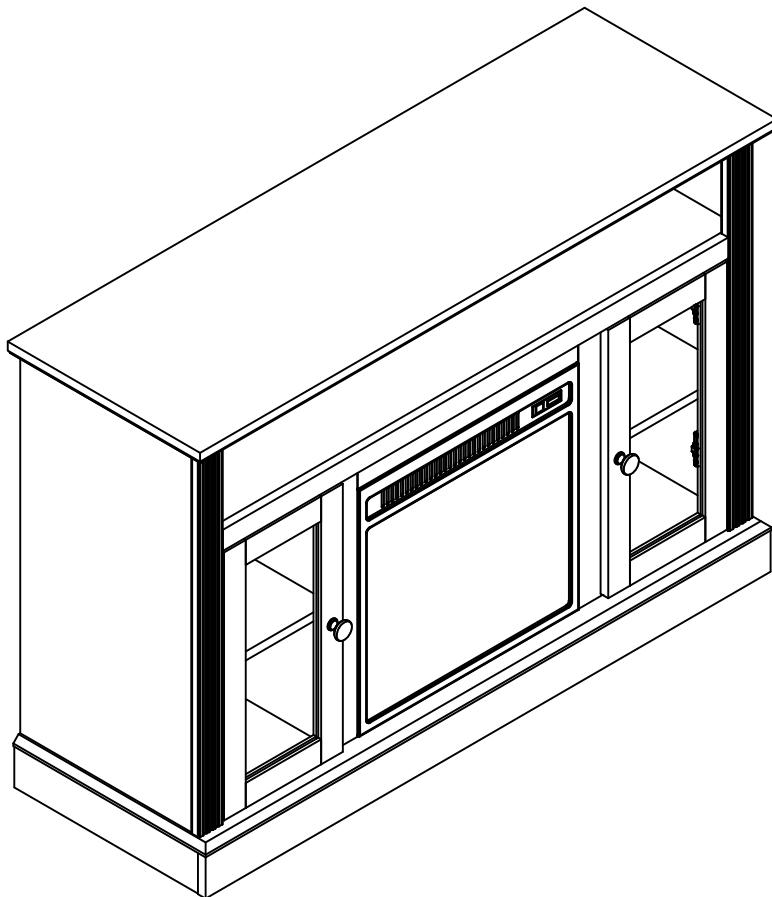


1764096PCOM Fireplace / TV Stand

Ameriwood HOME

Date of Purchase ___ / ___ / ___
Lot Number:

B341764096PCOM



THIS INSTRUCTION BOOKLET CONTAINS **IMPORTANT** SAFETY INFORMATION. PLEASE READ AND KEEP FOR FUTURE REFERENCE.

Do Not Return This Product!

Contact our customer service team for help first.

Call: 1-800-489-3351 (toll free)

Monday-Friday 9am - 5pm CST

Visit: www.ameriwoodhome.com



WARNING

- Unit can tip over causing severe injury or death.
- Anchor unit to stud in wall (if instructed to).
- Do Not allow children to climb on unit.
- Put heavy items on lower shelves or drawers.



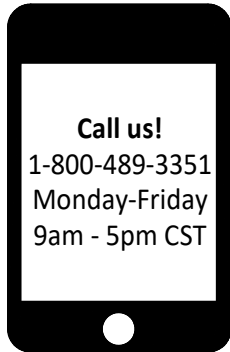
Follow Ameriwood Home



Contact Us!

Do NOT return this product!

Contact our friendly customer service team first for help.



Visit ameriwoodhome.com to view the limited warranty valid in the U.S. and Canada.

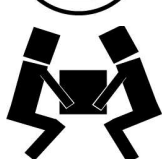
Assembly Tips

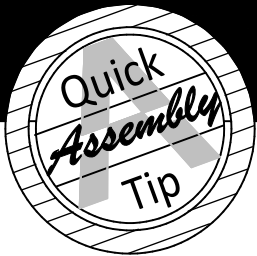


Helpful Hints

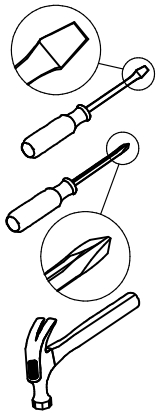
PEOPLE NEEDED FOR ASSEMBLY: **1-2**
ESTIMATED ASSEMBLY TIME: **1 HOUR**

- Open your item in the area you plan to keep it to avoid excessive heavy lifting.
- Identify, sort and count the parts before attempting assembly.
- Compression dowels are lightly tapped in with a hammer.
- Slides are labeled with a **R** (right) and **L** (left) for proper placement.
- Make sure to always face the point on the top of the Cam Lock towards the outer edge.
- Use all the nails provided for the back panel and spread them out equally.
- Back panel must be used to make sure your unit is sturdy.
- Do NOT use harsh chemicals or abrasive cleaners on this item.
- Never push, pull, or drag your furniture.





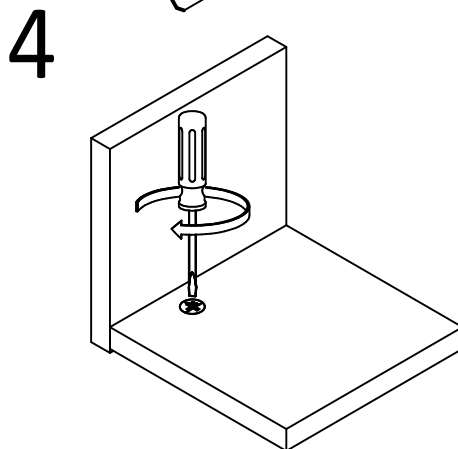
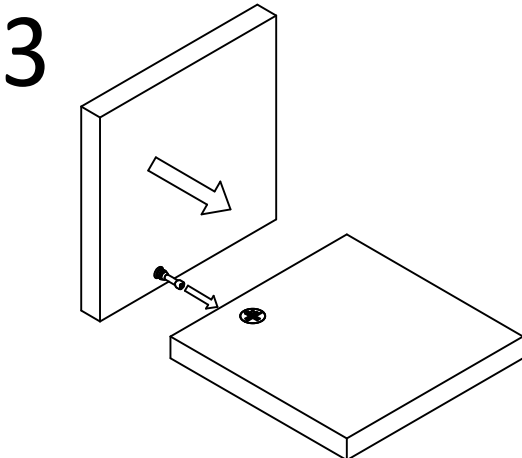
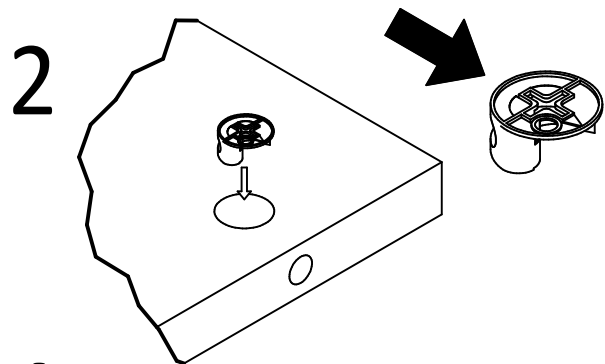
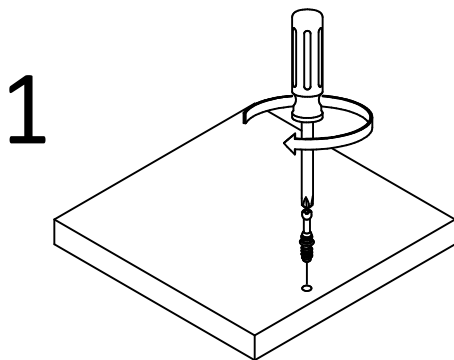
Before You Start

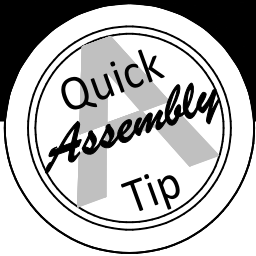


- ✓ Read through each step carefully and follow the proper order
- ✓ Separate and count all your parts and hardware
- ✓ Give yourself enough room for the assembly process
- ✓ Have the following tools: Flat Head Screwdriver, #2 Phillips Head Screwdriver and Hammer
- ✓ Caution: If using a power drill or power screwdriver for screwing, please be aware to slow down and stop when screw is tight. Failure to do so may result in stripping the screw.

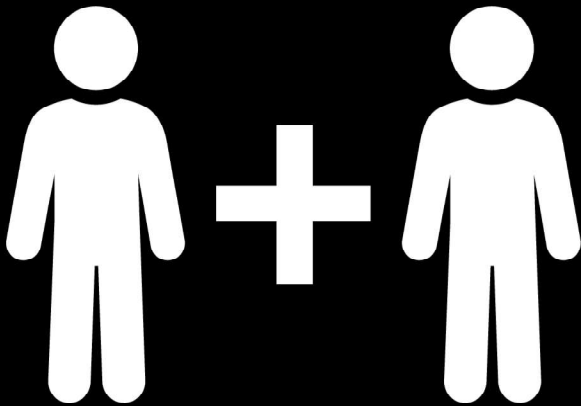
Cam Lock Fastening System

This Cam Lock Fastening System will be used throughout the assembly process.





Before You Start



2 PEOPLE NEEDED FOR ASSEMBLY

**2 PERSONAS NECESITADAS
PARA LA ASAMBLEA**

**2 PERSONNES NÉCESSAIRES
POUR L'ASSEMBLAGE**

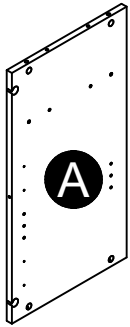
CAUTION: Failure to use 2 people for assembly could result in unit damage or personal injury.

PRECAUCIÓN: Si no se utilizan 2 personas para el ensamblaje, se pueden producir daños en la unidad o lesiones personales.

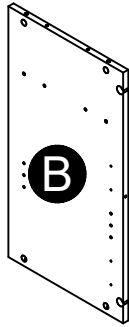
ATTENTION: Échec d'utiliser 2 personnes pour l'assemblage peut causer du dommage au meuble ou causer des blessures.

Board Identification

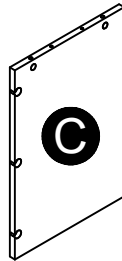
Not actual size



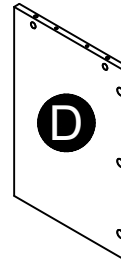
Left Panel
31764303010



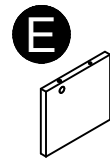
Right Panel
31764303020



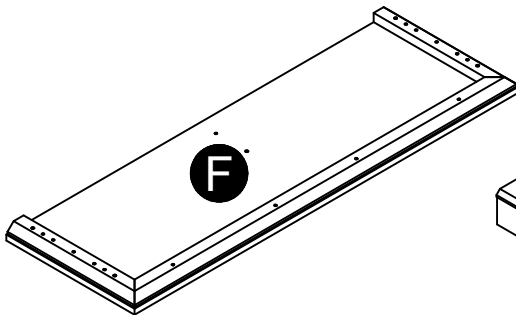
Left Partition
31764303030



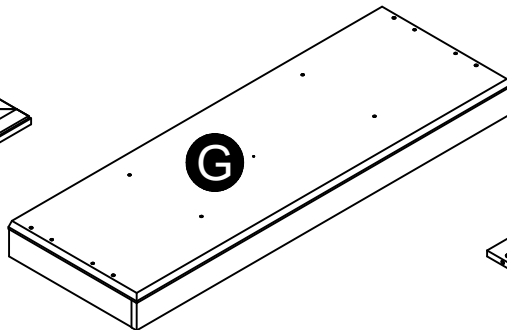
Right Partition
31764303040



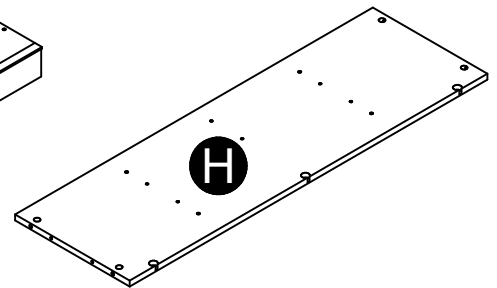
Upper Partition
31764303050



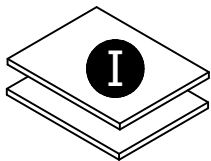
Top Assembly
31764303060



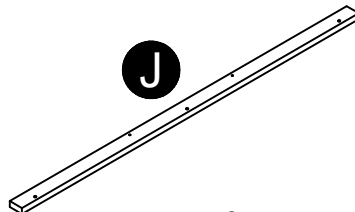
Bottom Assembly
31764303070



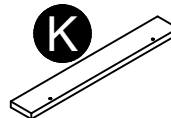
Center Shelf
31764303080



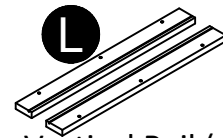
Adjustable Shelf (x2)
31764303090



Center Shelf Rail
31764303100



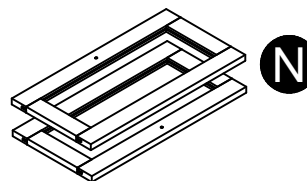
Horizontal Rail
31764303110



Vertical Rail (x2)
31764303120



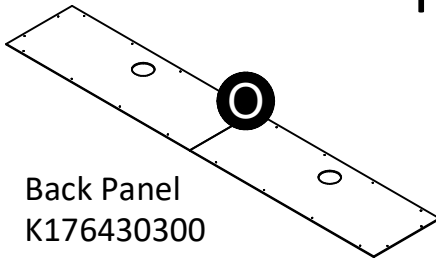
End Panel Molding (x2)
31764303130



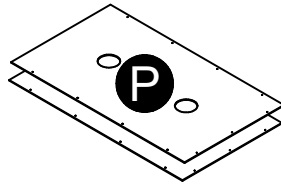
Door (x2)
31764303140

Board Identification

Not actual size

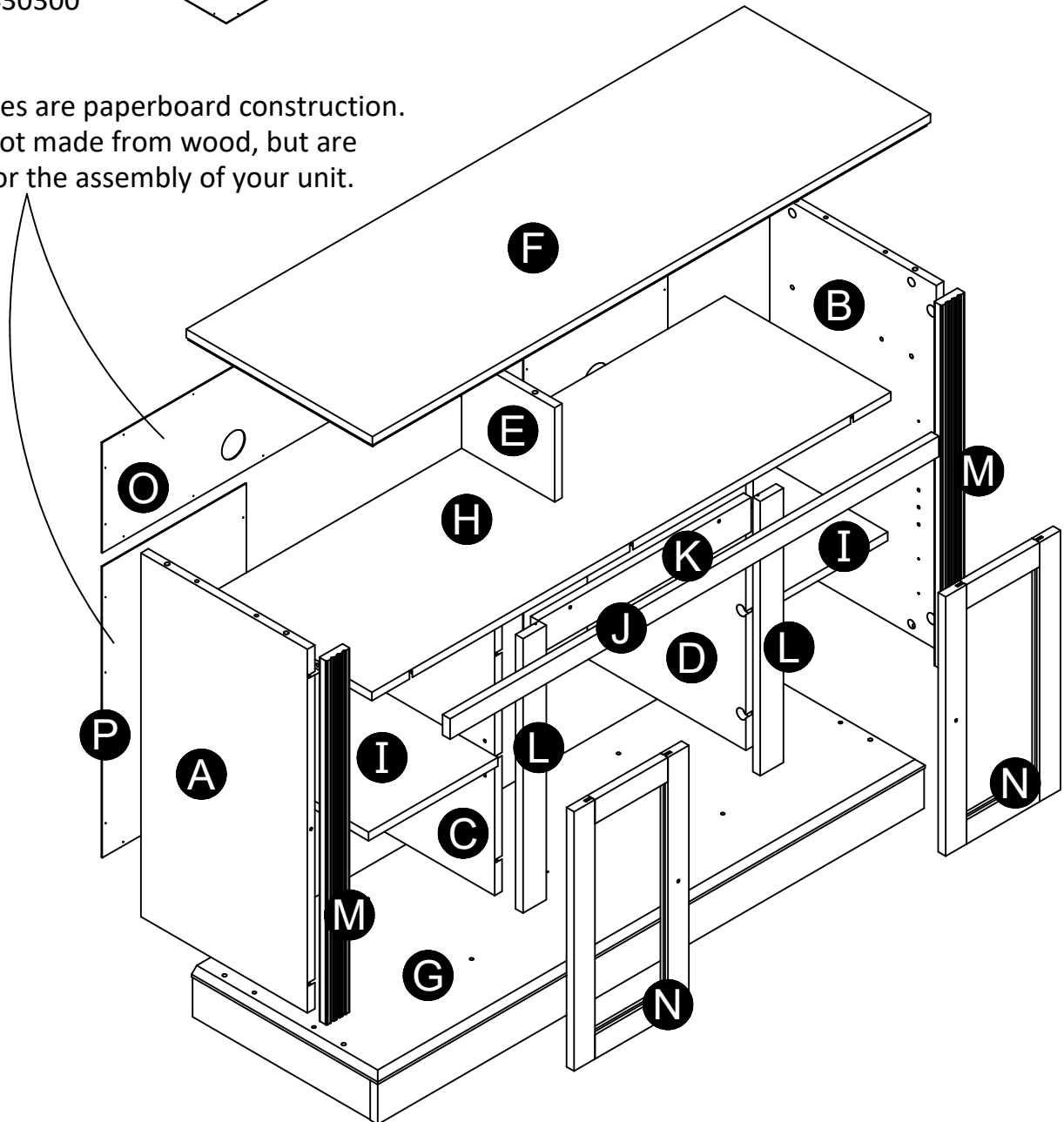


Back Panel
K176430300



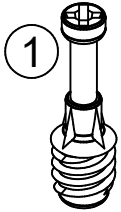
Side Back Panel (x2)
K176430310

These pieces are paperboard construction.
They are not made from wood, but are
required for the assembly of your unit.

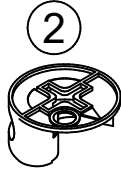


Part List

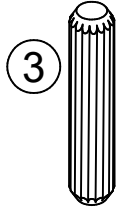
Actual Size



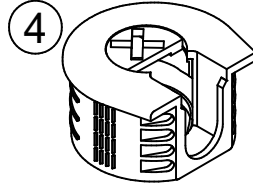
(x17)
#A22610
cam bolt



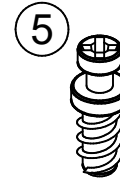
(x17)
#A22620
cam lock



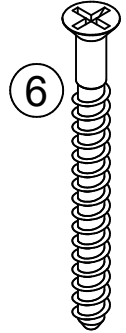
(x17)
#A21660
wood dowel



(x13)
#A22920
connector



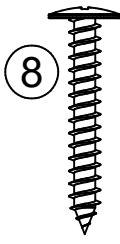
(x13)
#A22910
connector bolt



(x6)
#A23030
confirmat



(x8)
#A14220
1/2" screw



(x2)
#A12940
1-1/8" screw



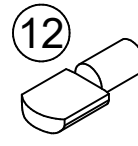
(x7)
#A12120
7/16" screw



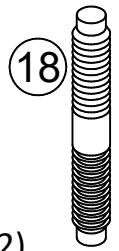
(x2)
#A17400
7/8" bolt



(x42)
#A21110
nail

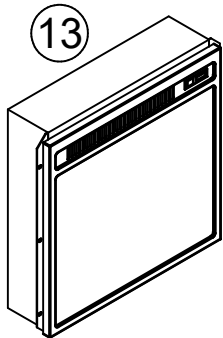


(x8)
#A80250
shelf support

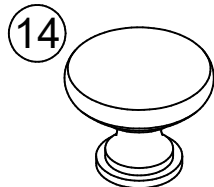


(x2)
#A21520
compression dowel

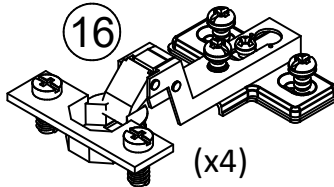
Not Actual Size



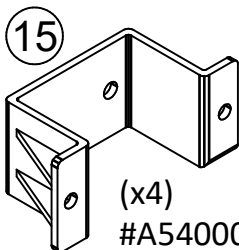
(x1)
#A95020
fireplace insert



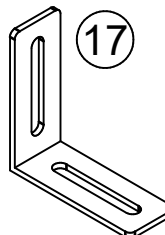
(x2)
#A51546
knob



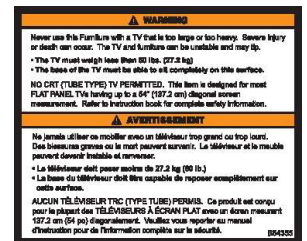
(x4)
#A65640
hinge



(x4)
#A54000
top hat bracket

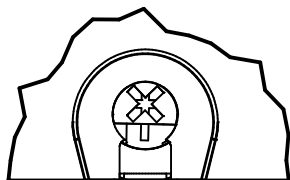
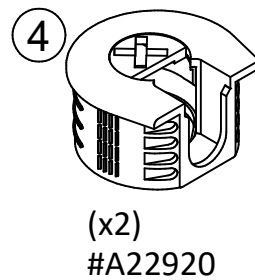
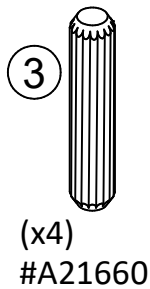
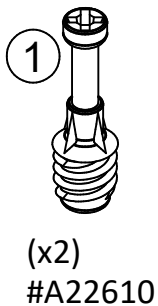
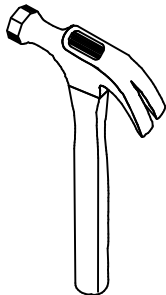
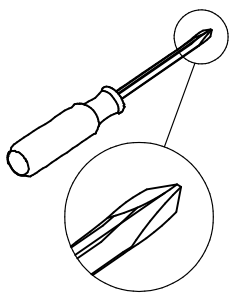


(x1)
#A53655
bracket

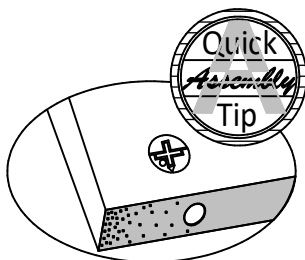


(x1)
#B64355
TV warning label

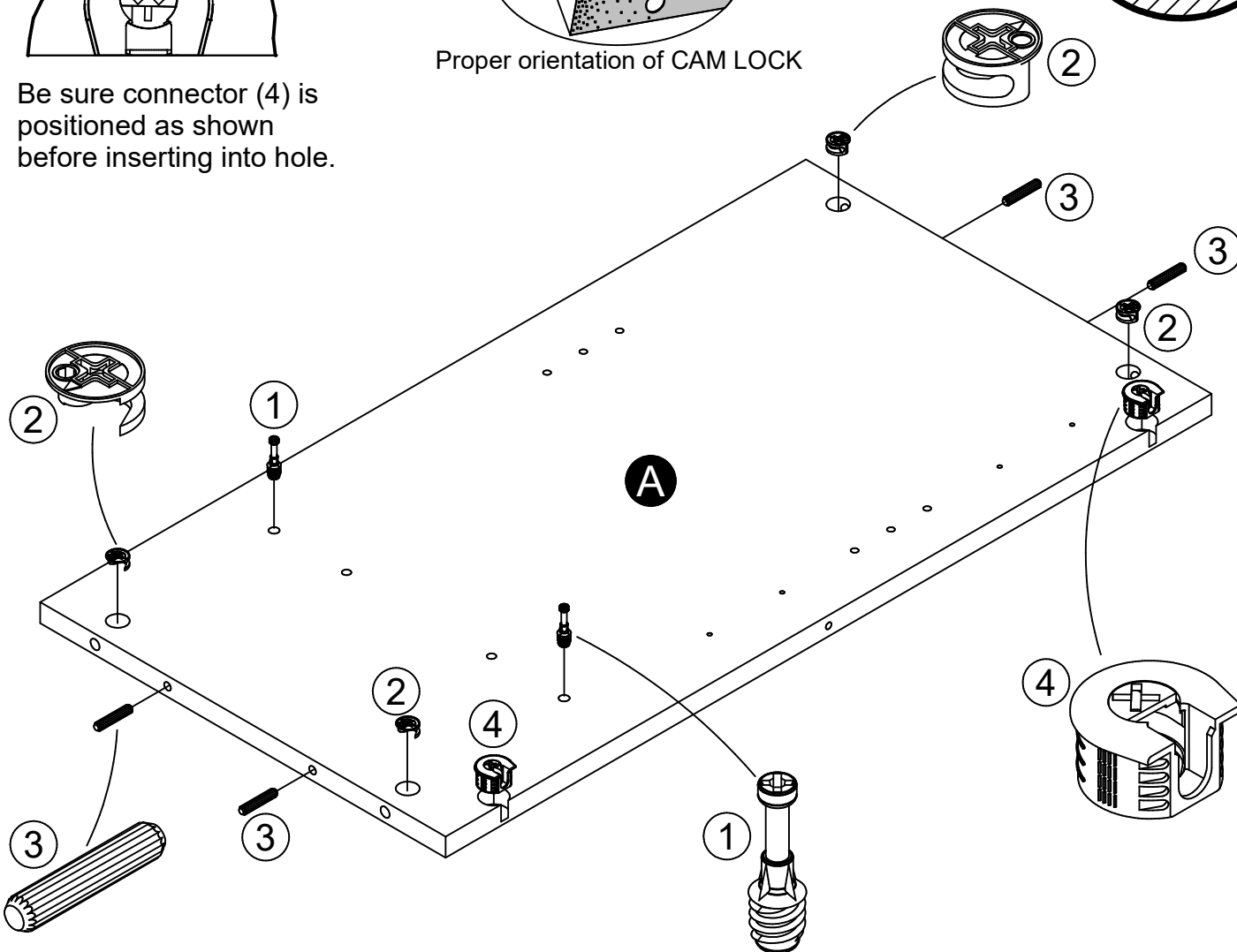
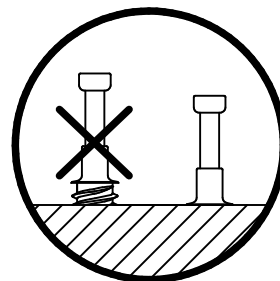
STEP 1



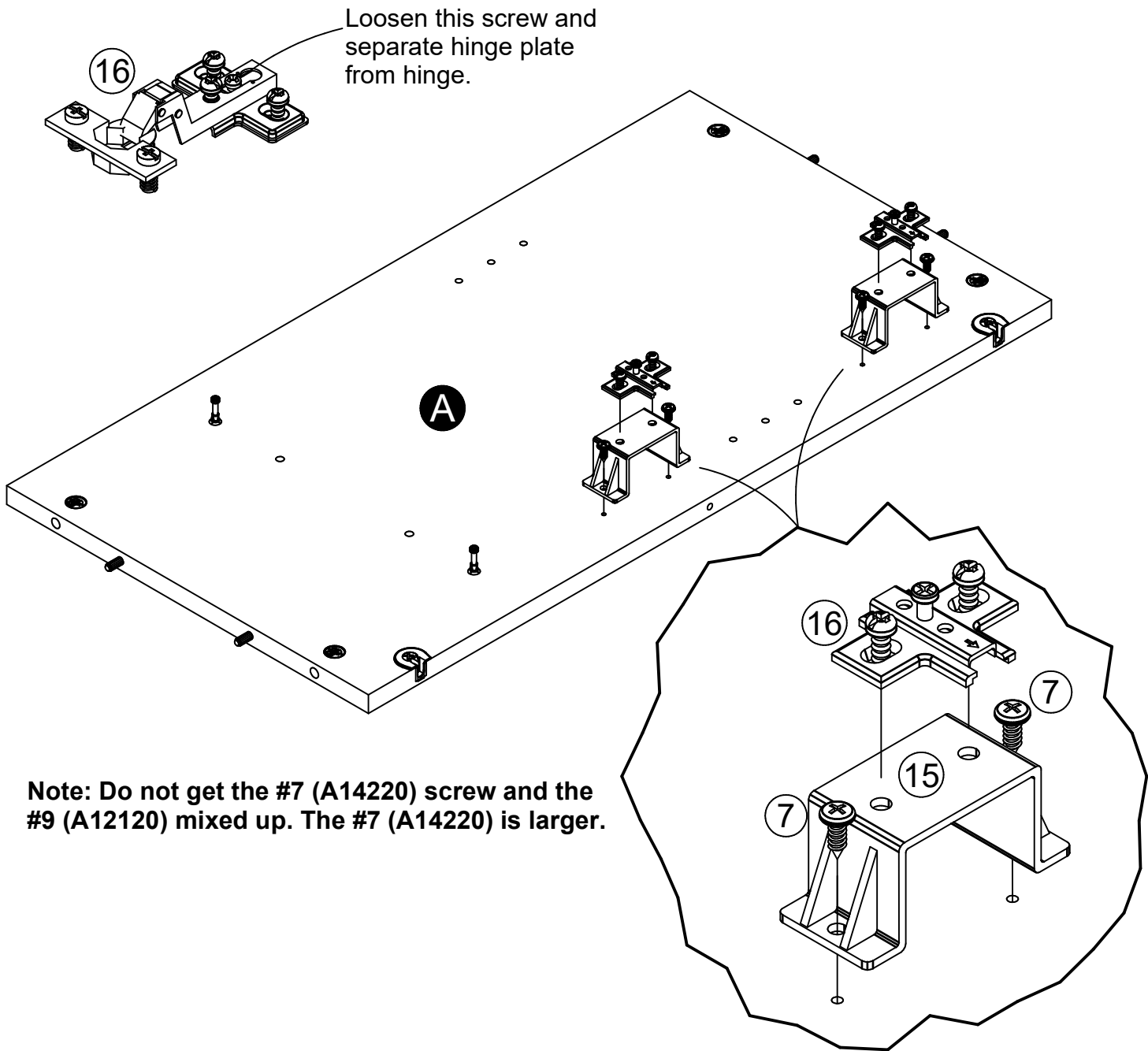
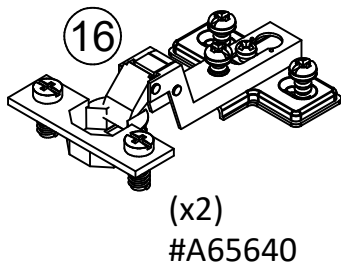
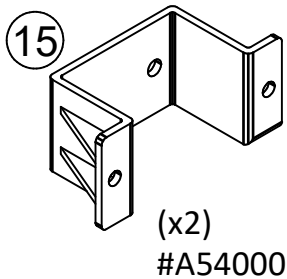
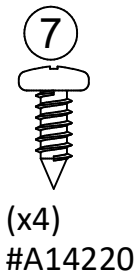
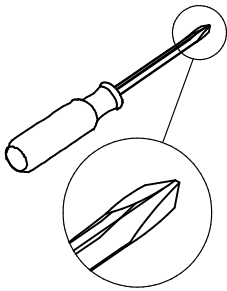
Be sure connector (4) is positioned as shown before inserting into hole.



Proper orientation of CAM LOCK

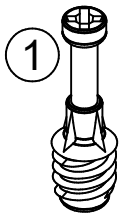
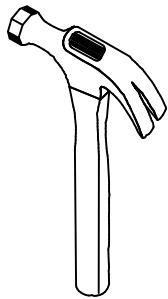
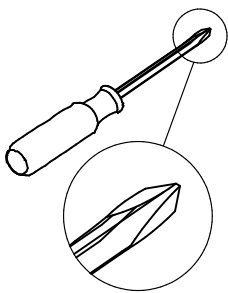


STEP 2



Note: Do not get the #7 (A14220) screw and the #9 (A12120) mixed up. The #7 (A14220) is larger.

STEP 3



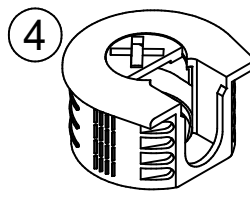
(x2)
#A22610



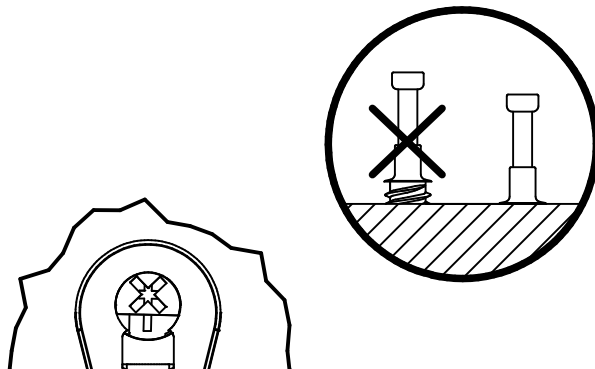
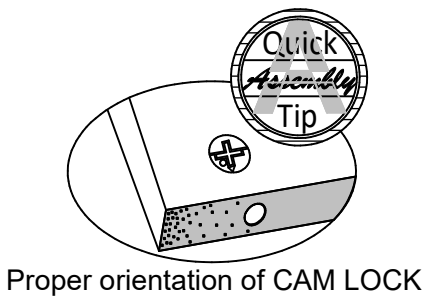
(x4)
#A22620



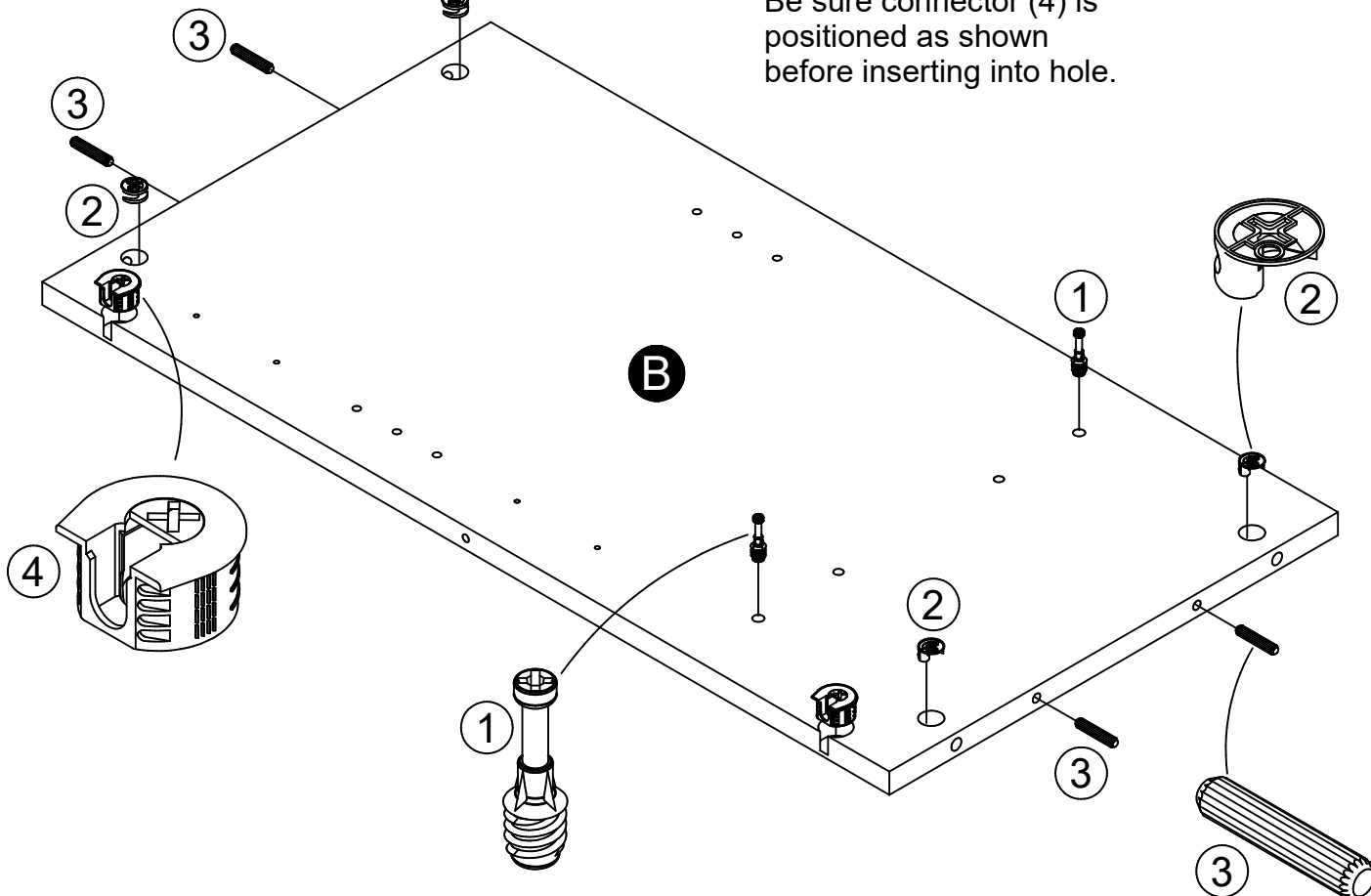
(x4)
#A21660



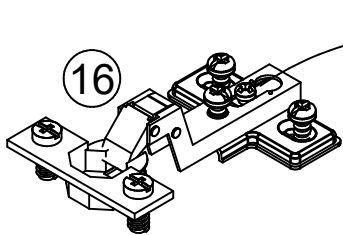
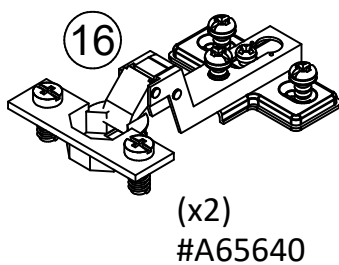
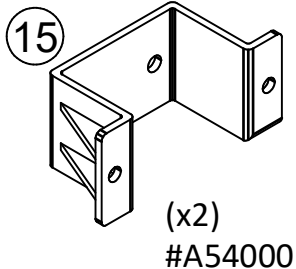
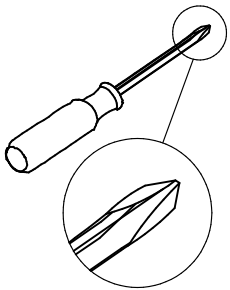
(x2)
#A22920



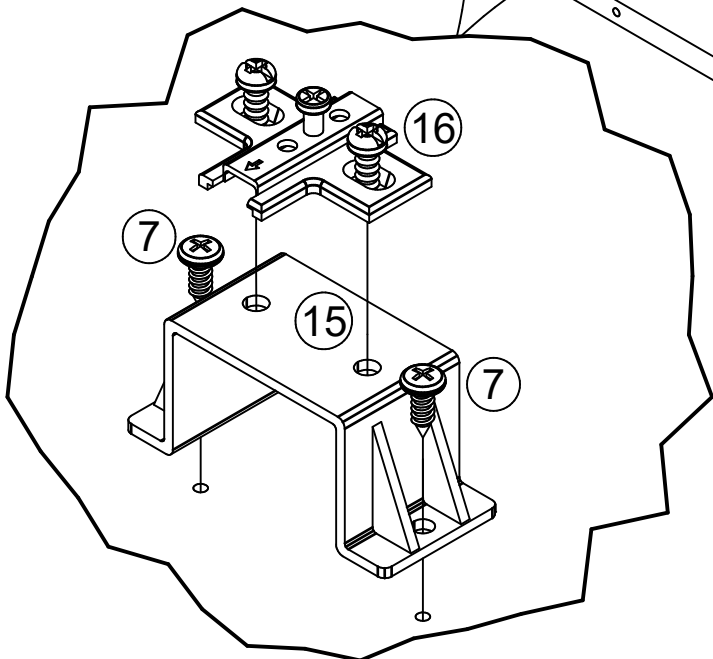
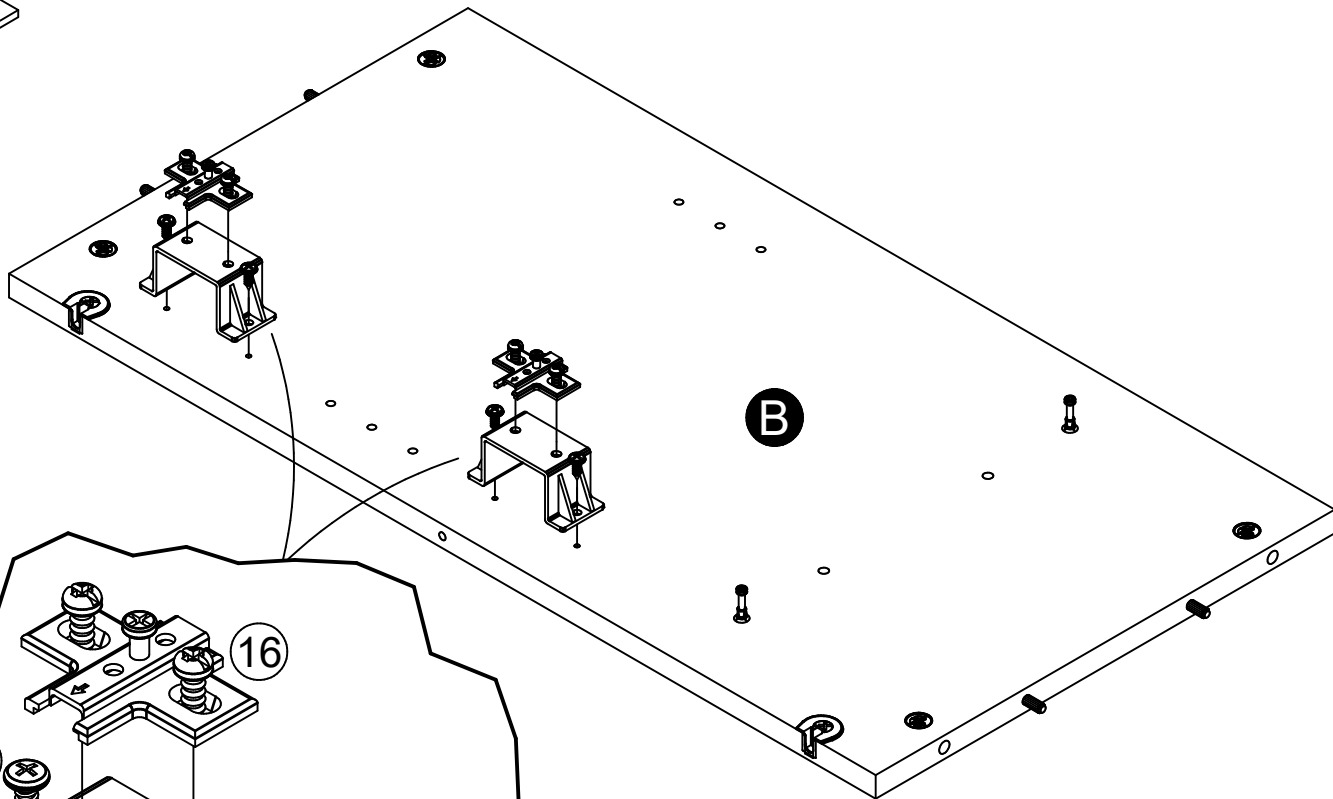
Be sure connector (4) is positioned as shown before inserting into hole.



STEP 4

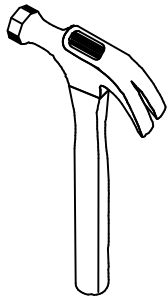


Loosen this screw and separate hinge plate from hinge.

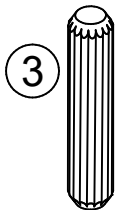


Note: Do not get the #7 (A14220) screw and the #9 (A12120) mixed up. The #7 (A14220) is larger.

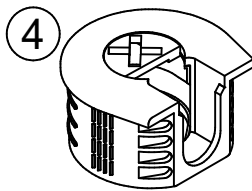
STEP 5



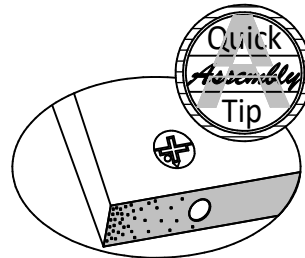
(x2)
#A22620



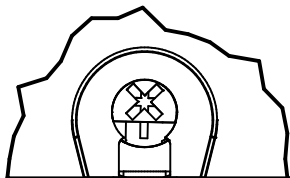
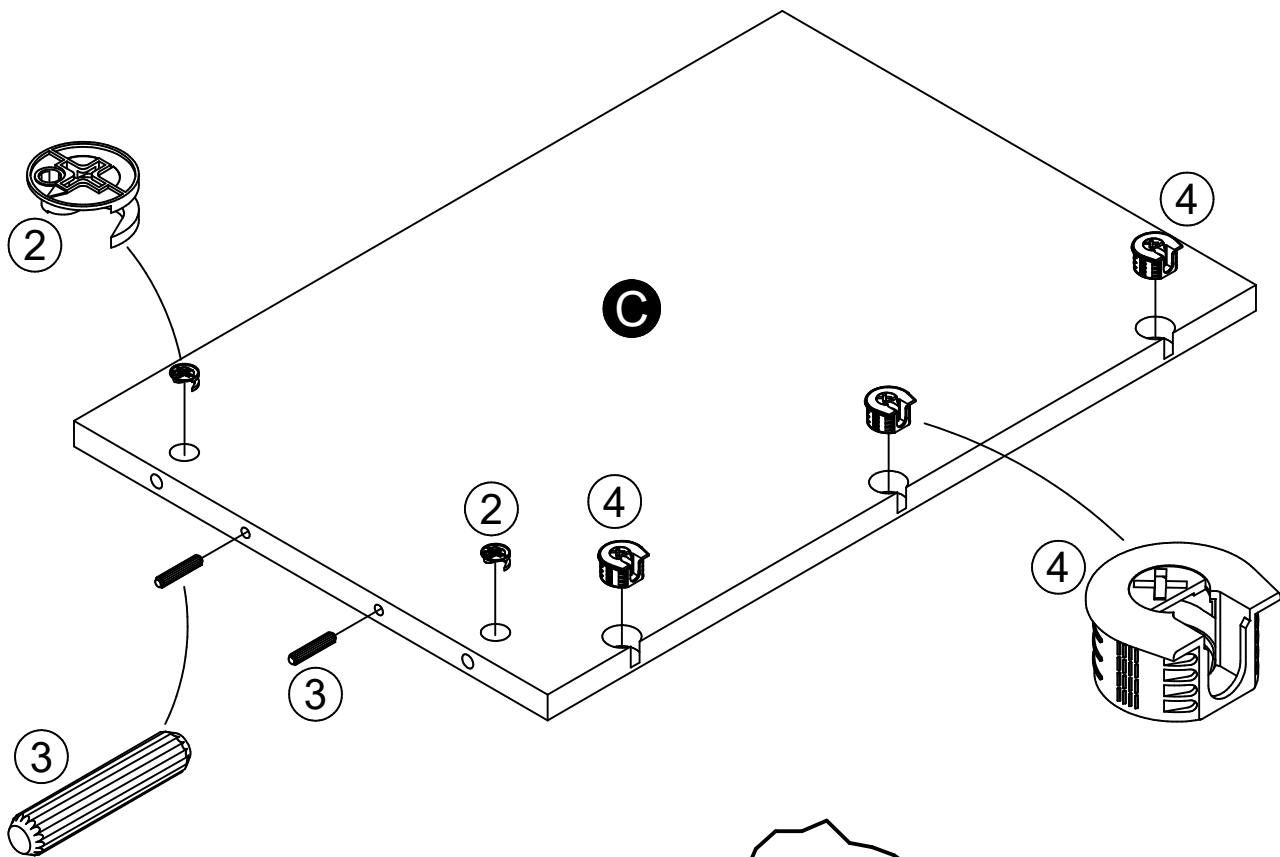
(x2)
#A21660



(x3)
#A22920

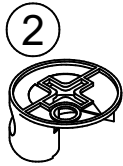
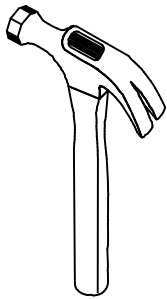


Proper orientation of CAM LOCK

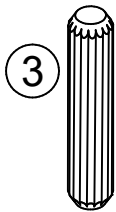


Be sure connector (4) is positioned as shown before inserting into hole.

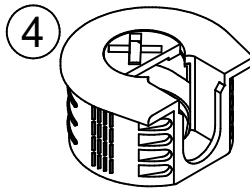
STEP 6



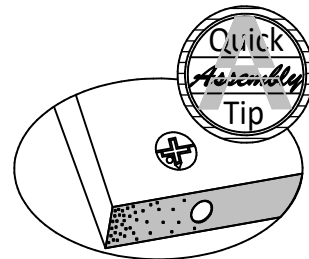
(x2)
#A22620



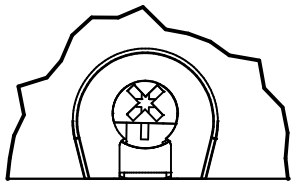
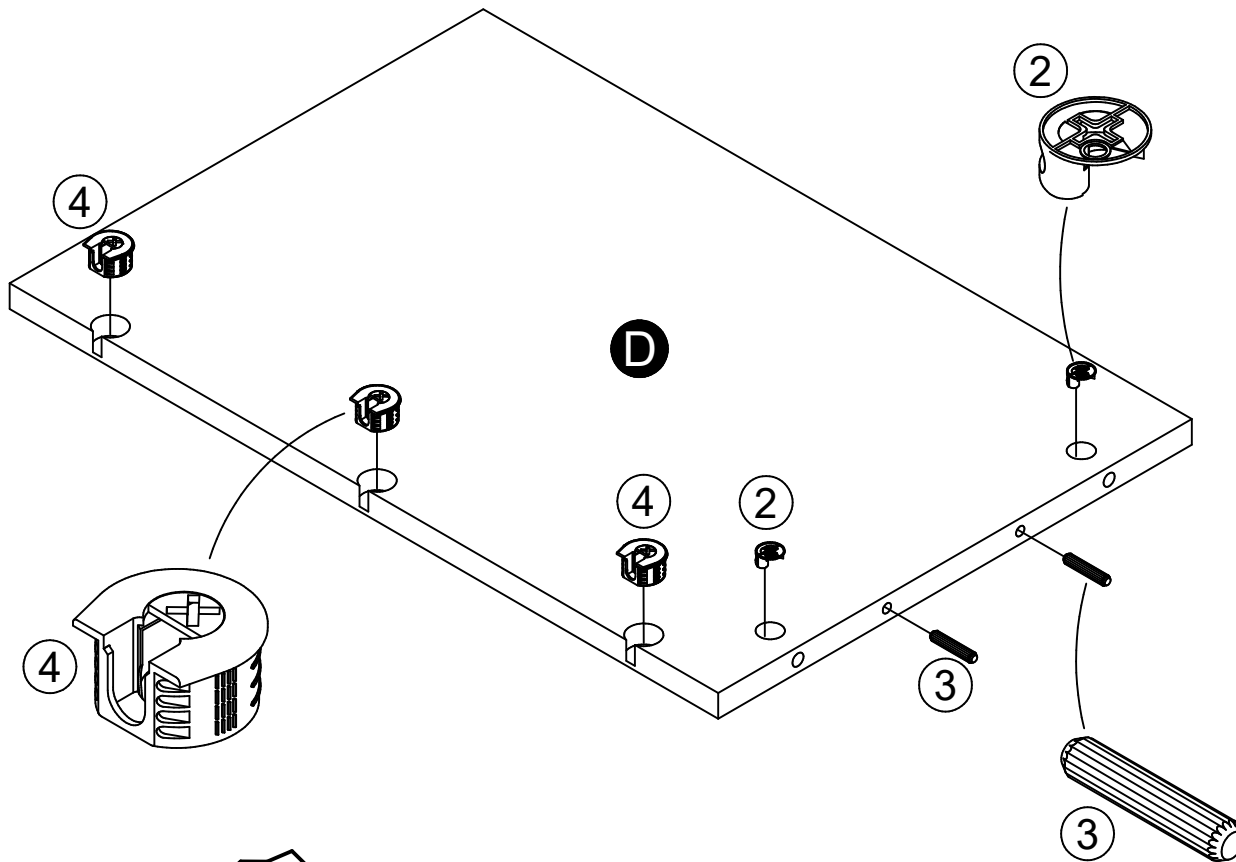
(x2)
#A21660



(x3)
#A22920

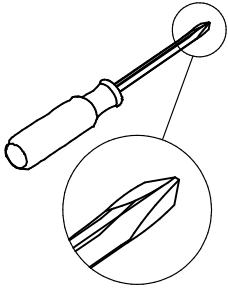


Proper orientation of CAM LOCK

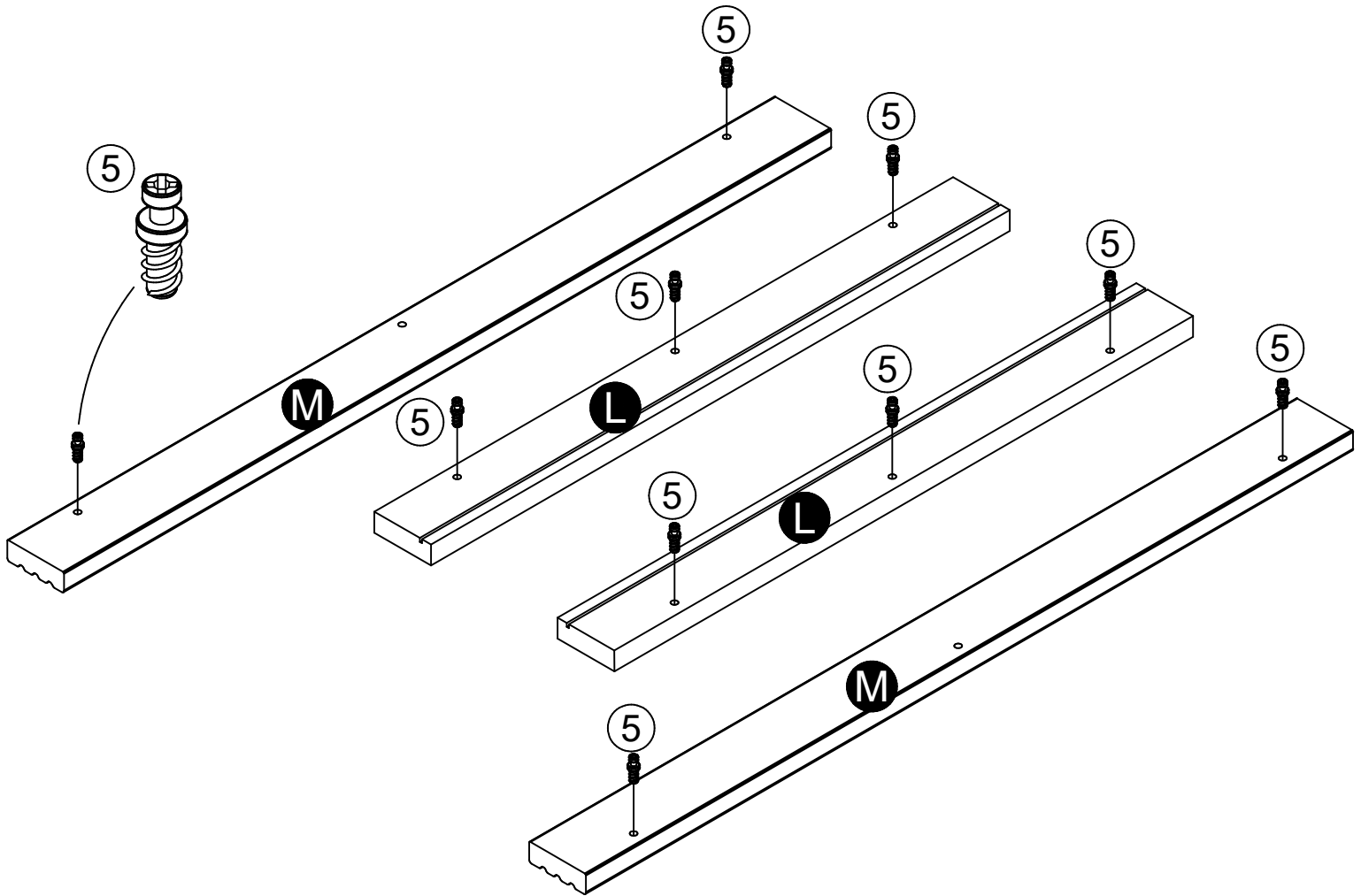


Be sure connector (4) is positioned as shown before inserting into hole.

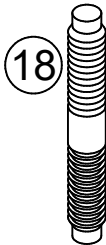
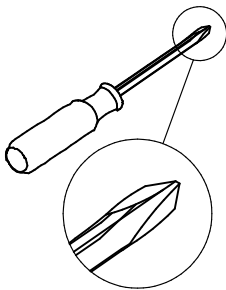
STEP 7



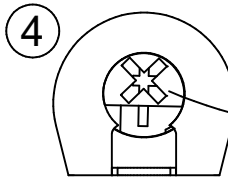
5
(x10)
#A22910



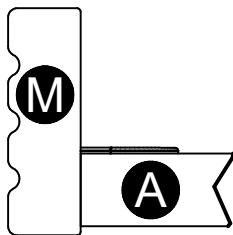
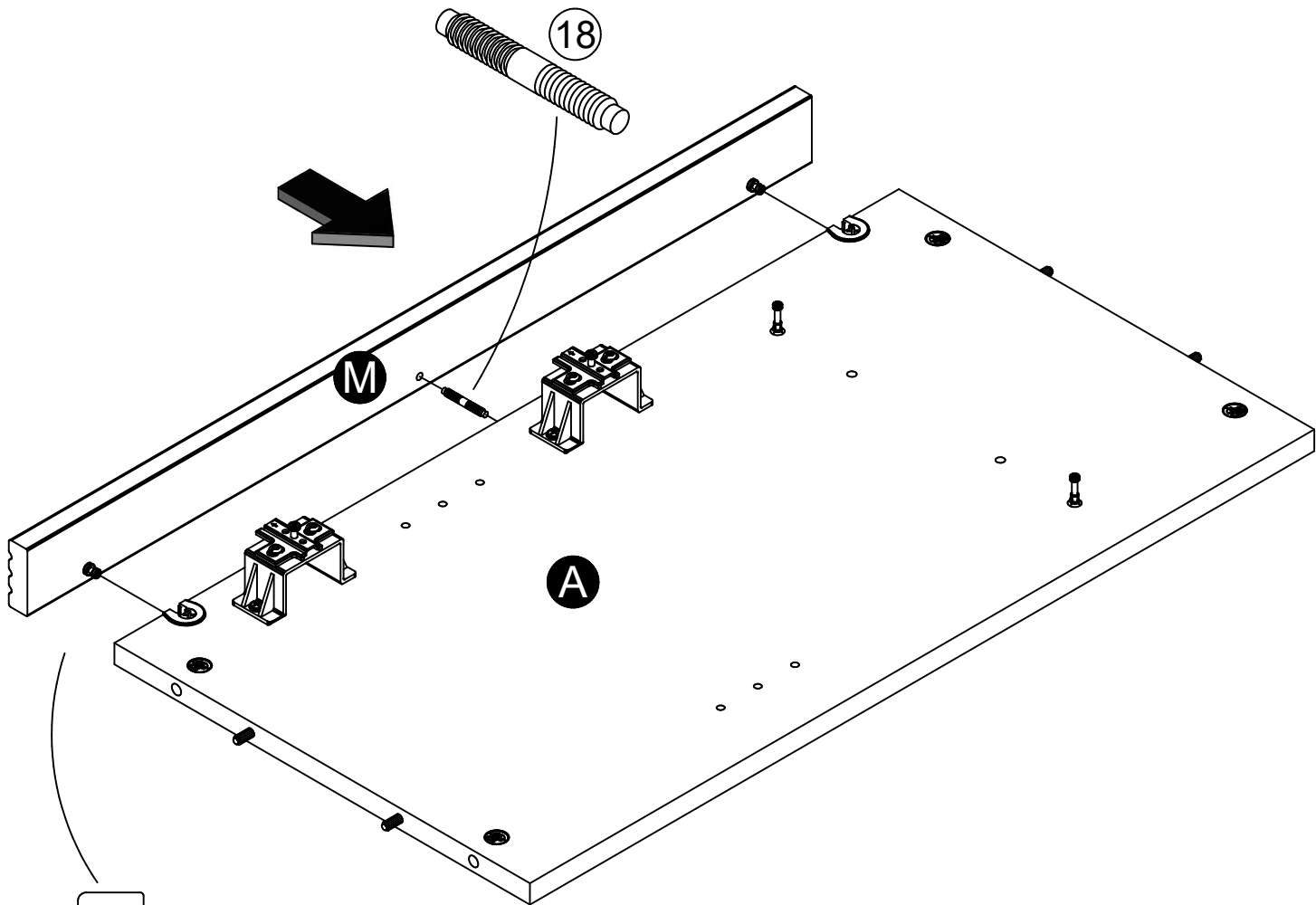
STEP 8



(x1)
#A21520

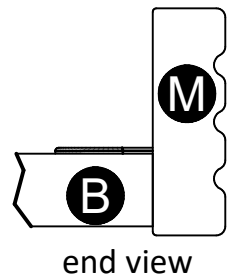
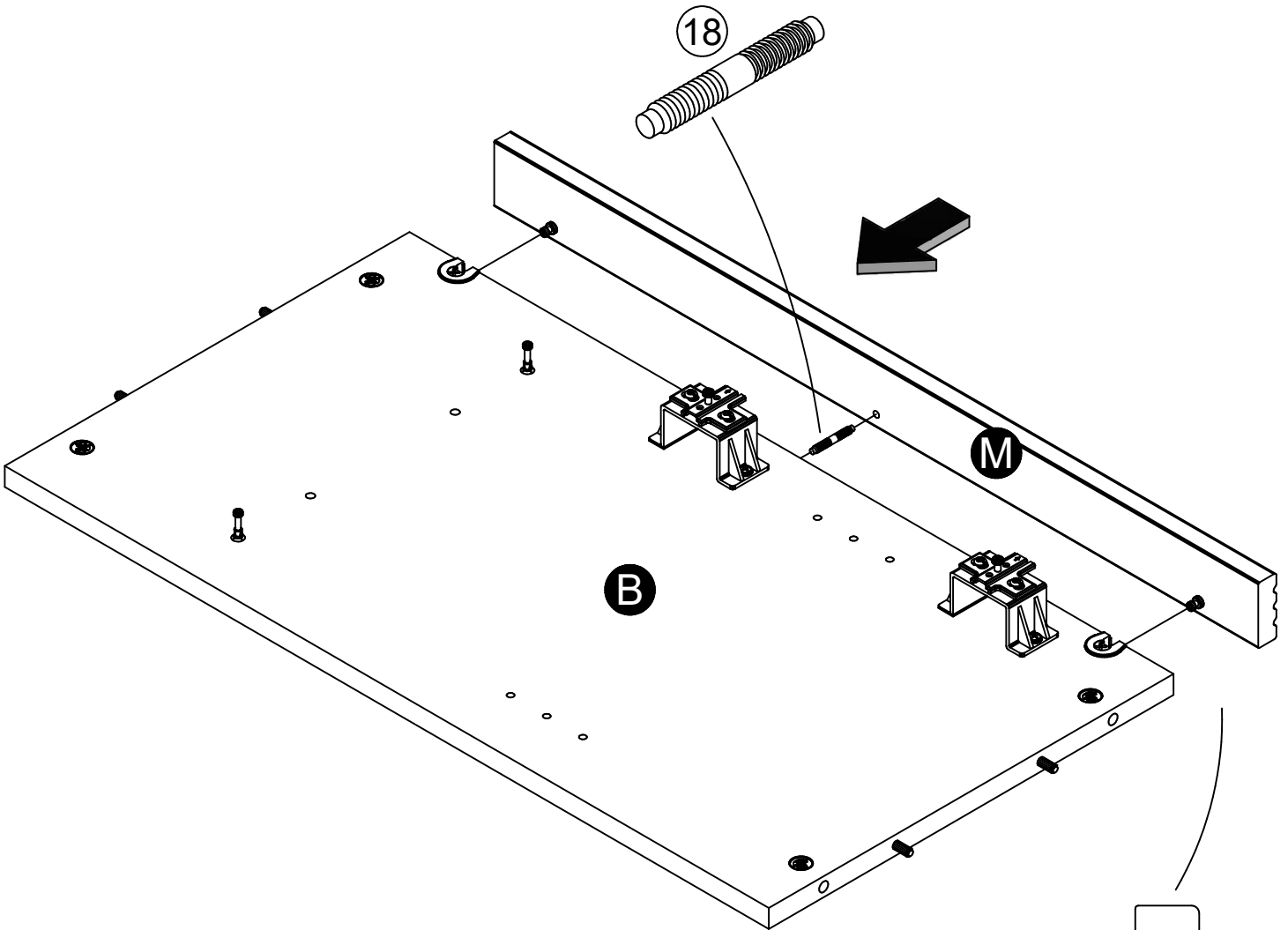
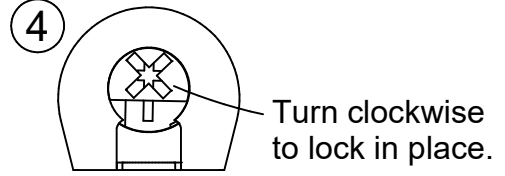
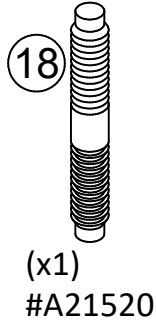
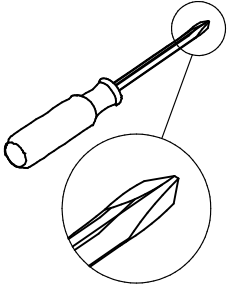


Turn clockwise
to lock in place.



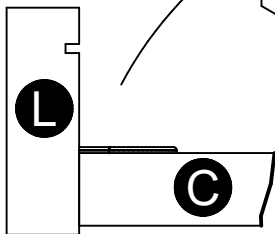
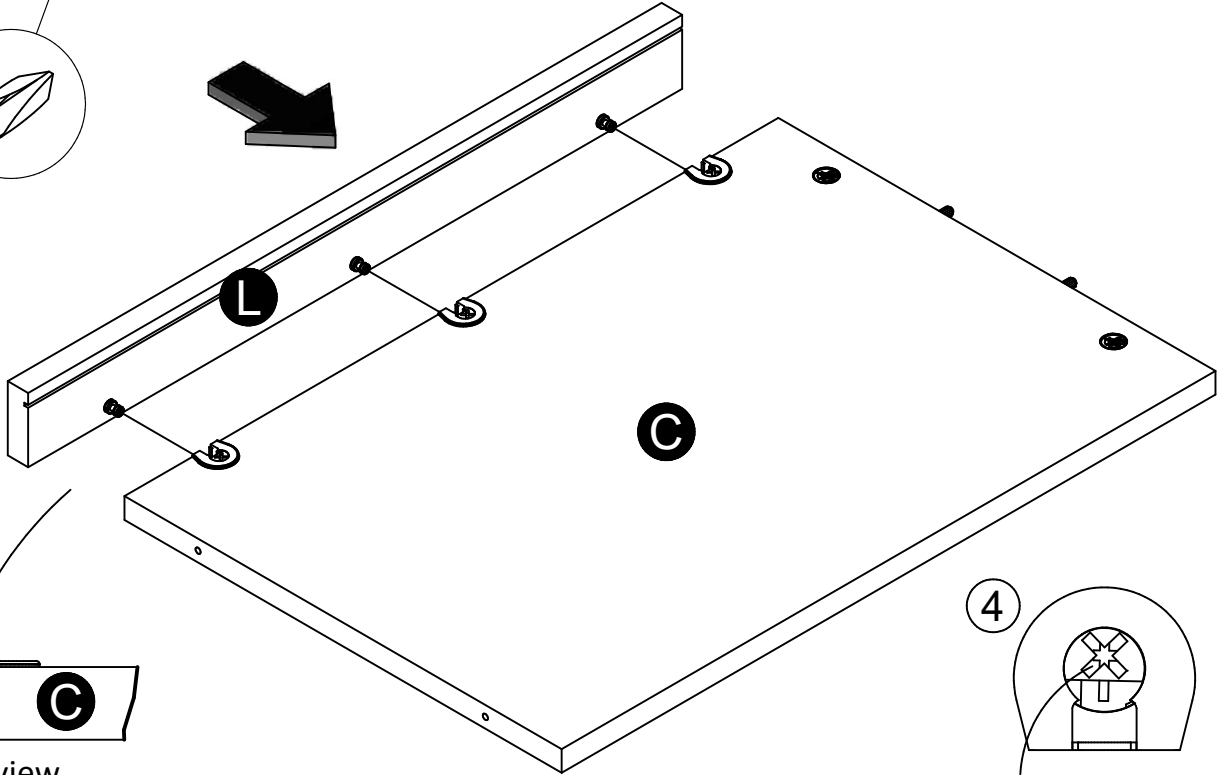
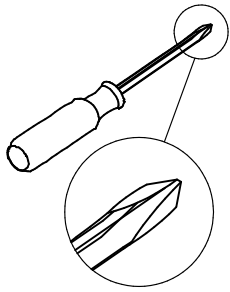
end view

STEP 9

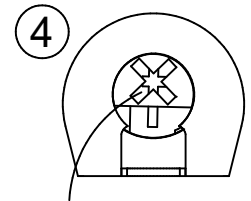


STEP 10

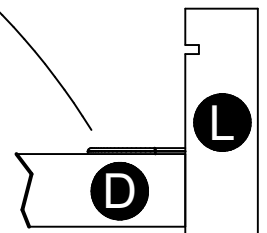
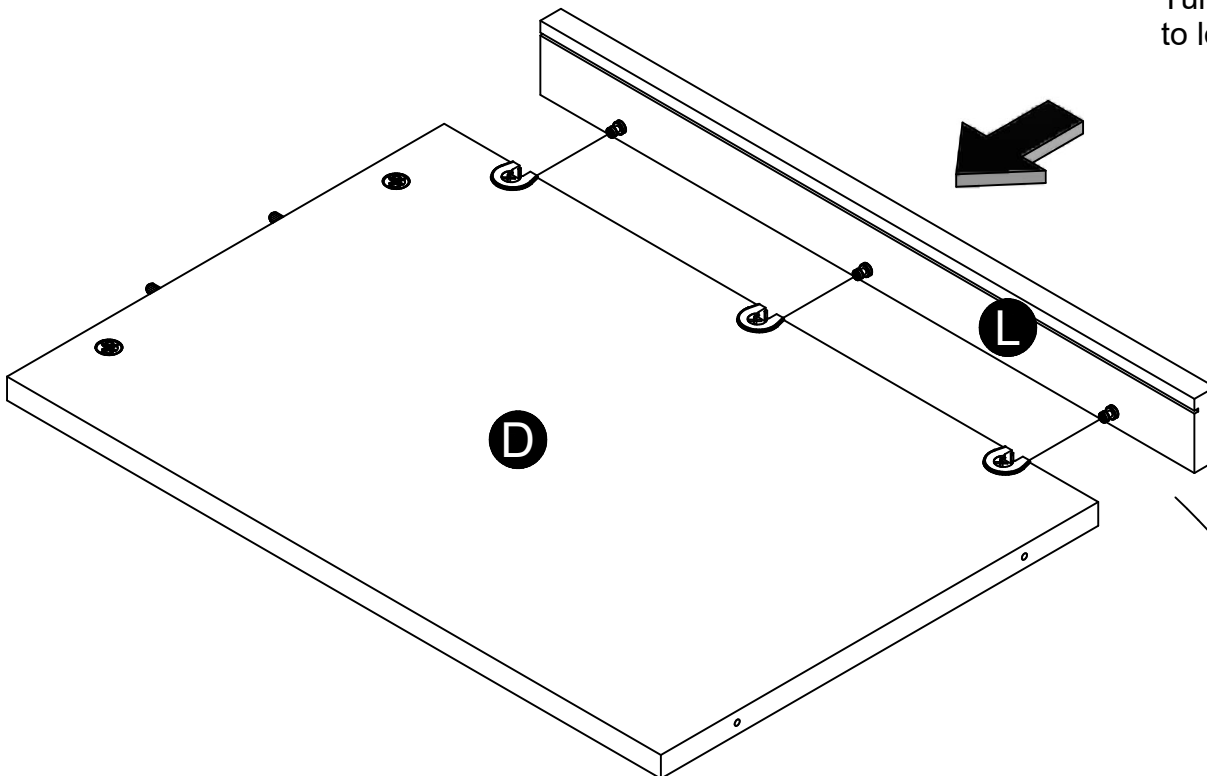
Position vertical rail (L) as shown with groove up. Engage the connector bolts (5) in vertical rail (L) with the connectors (4).



end view

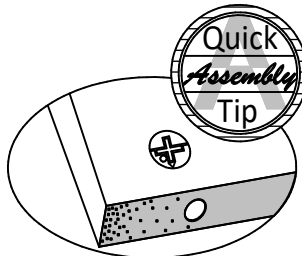
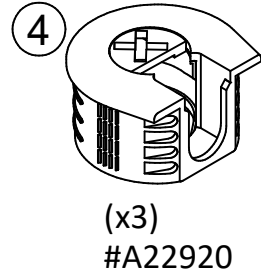
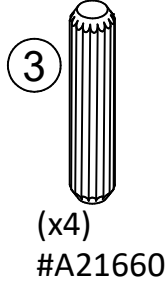
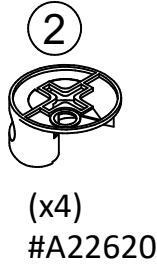
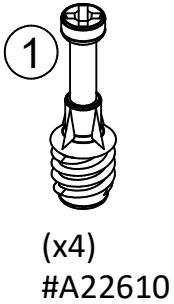
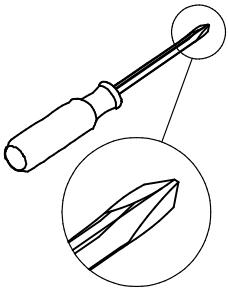


Turn clockwise to lock in place.

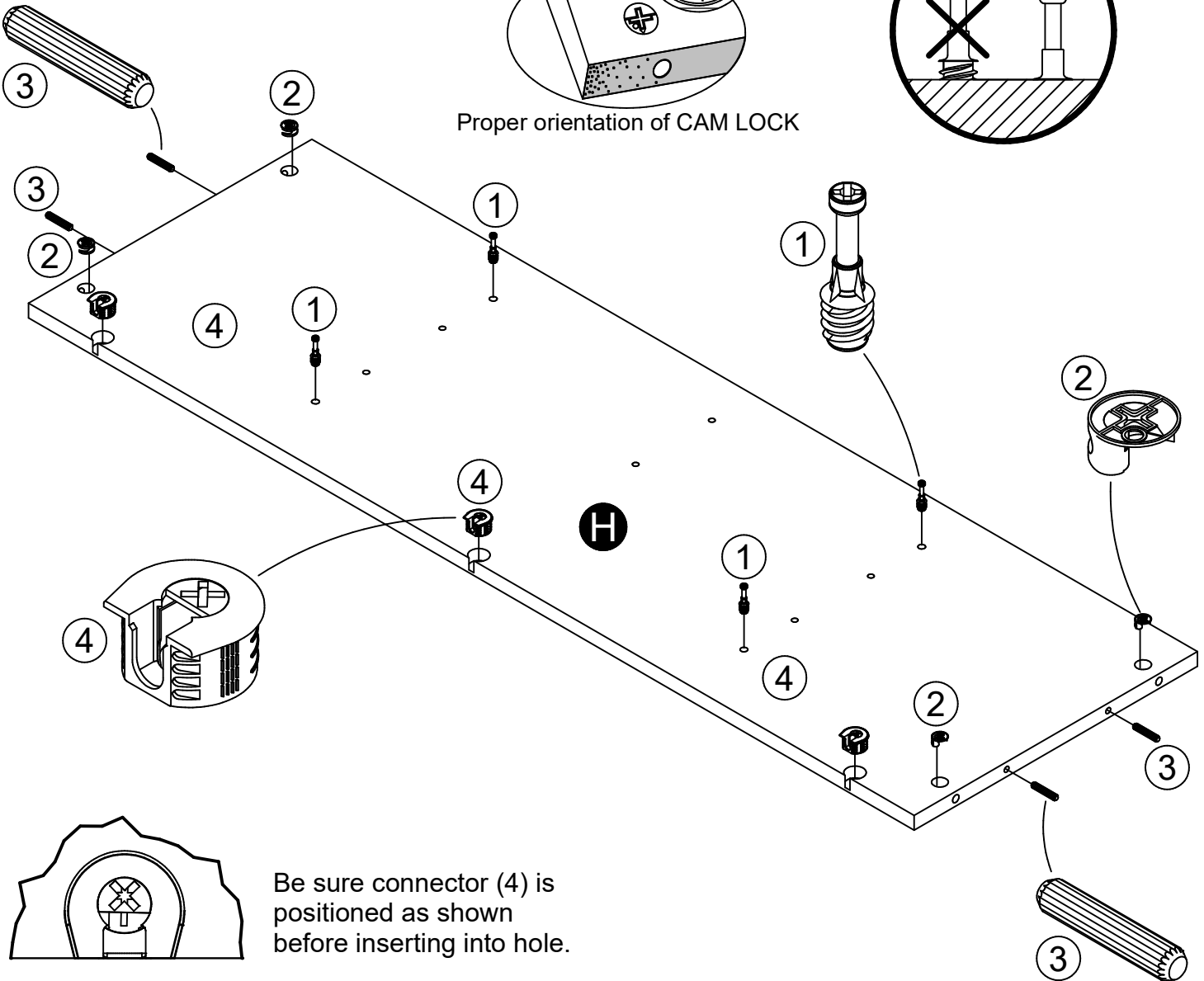
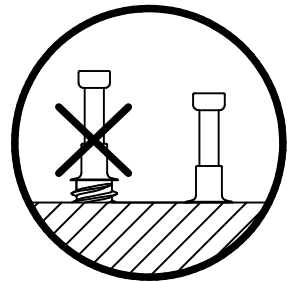


end view

STEP 11

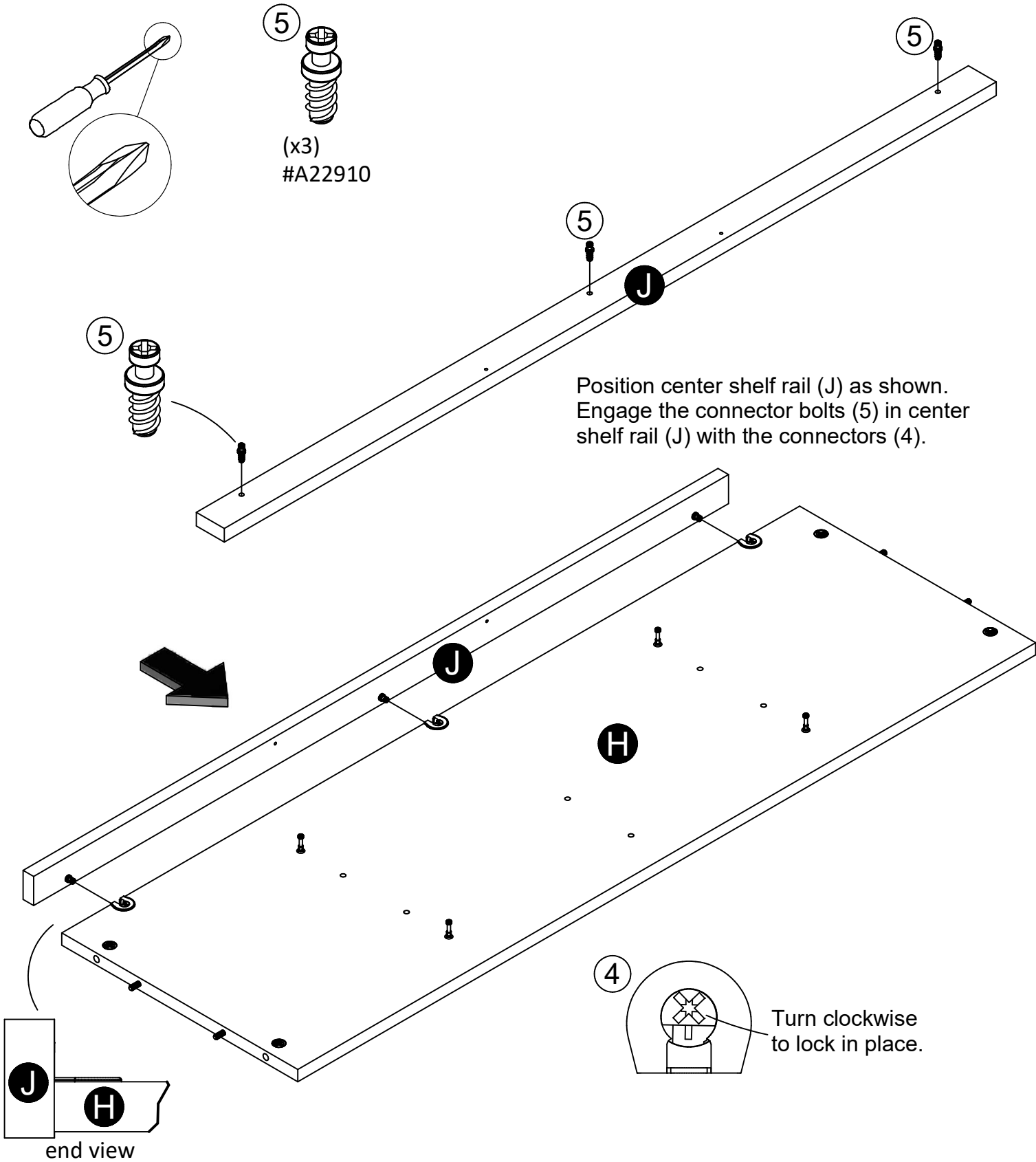


Proper orientation of CAM LOCK

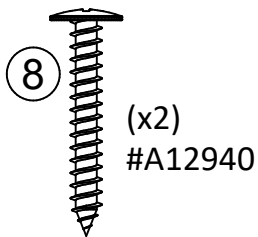
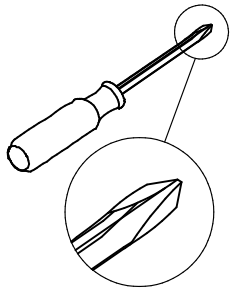


Be sure connector (4) is positioned as shown before inserting into hole.

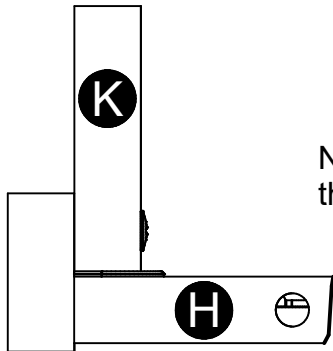
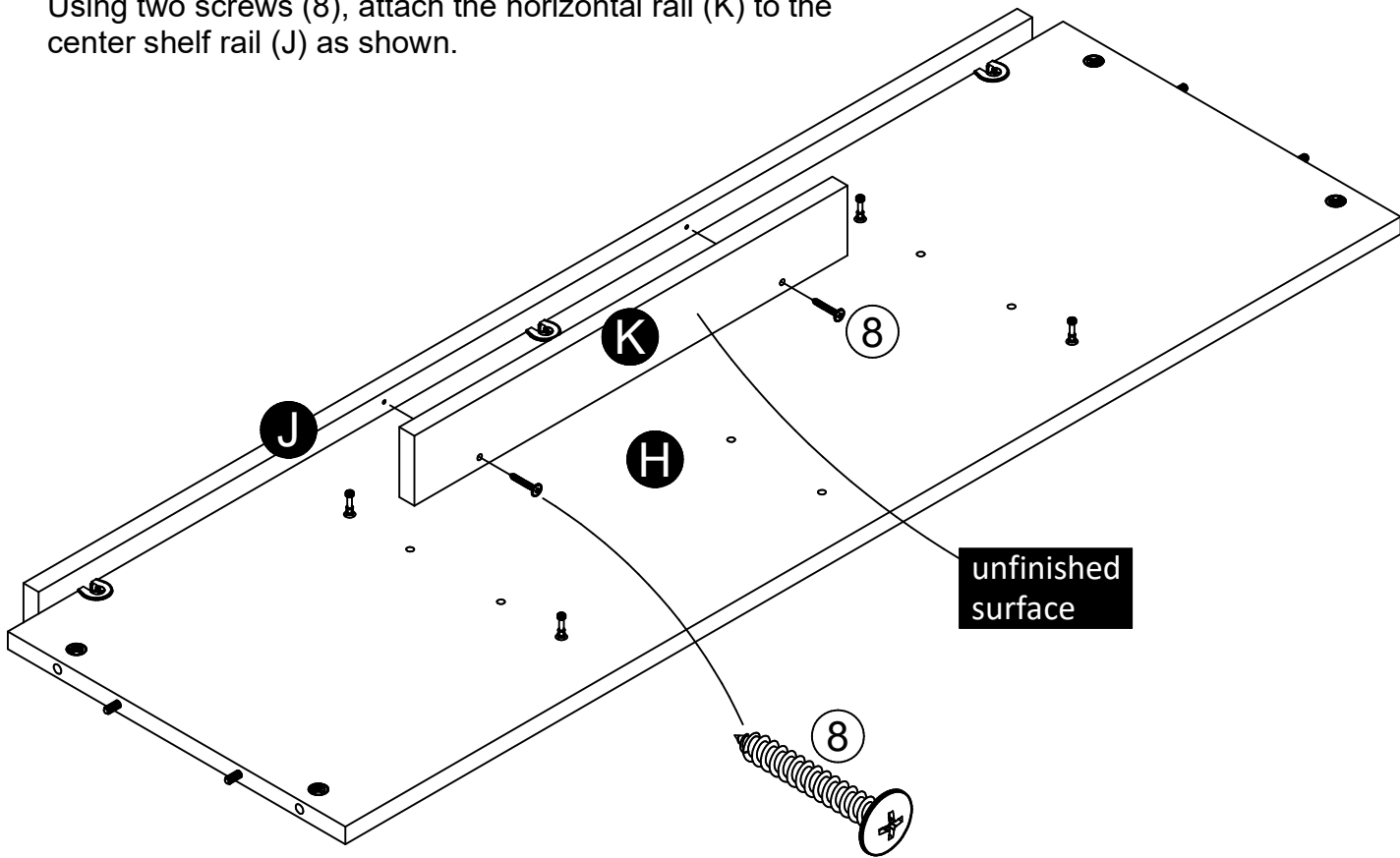
STEP 12



STEP 13



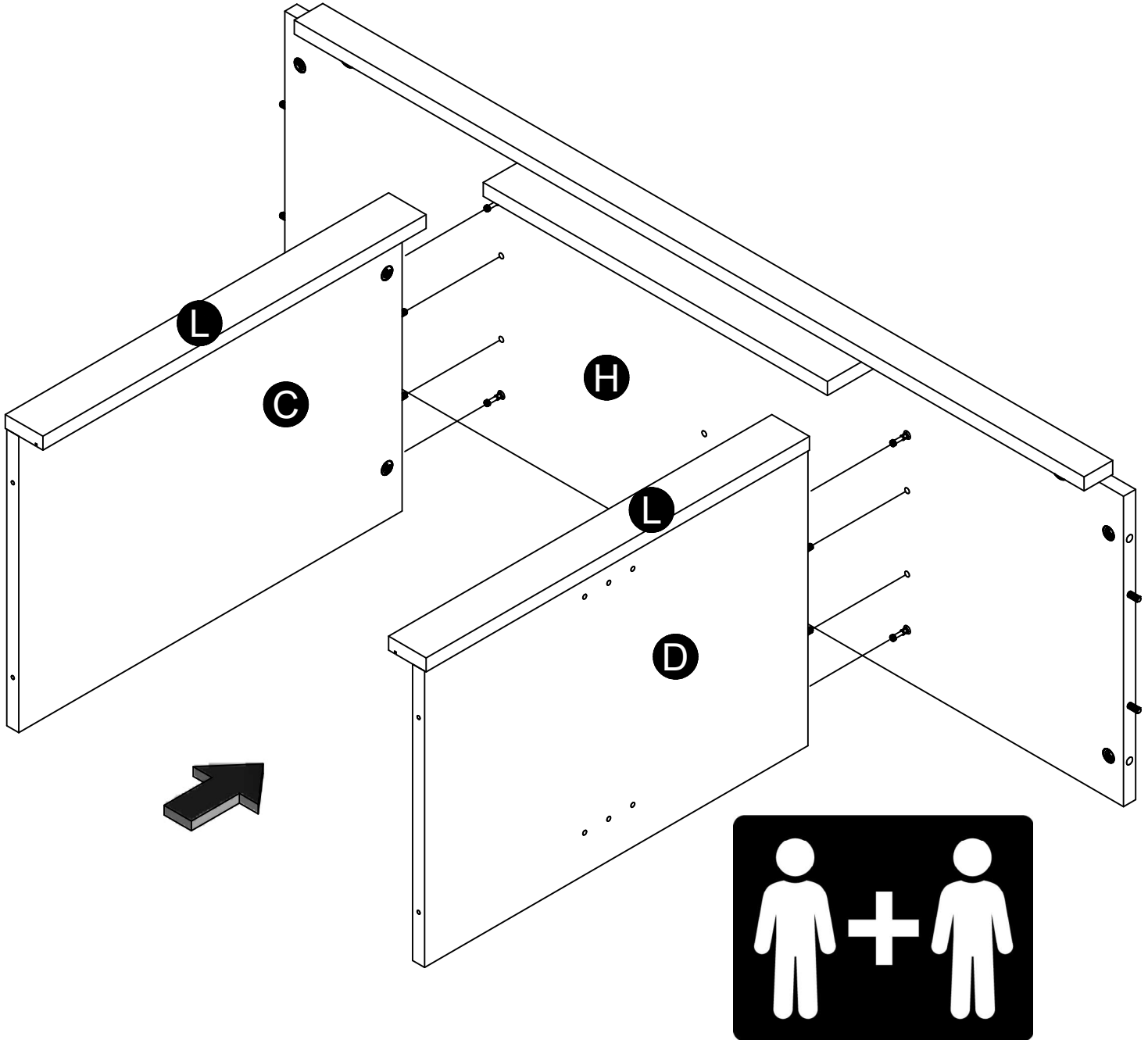
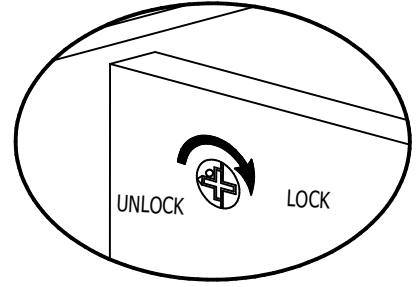
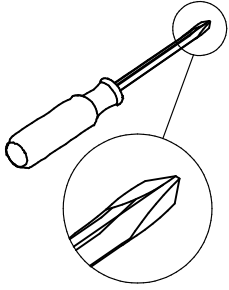
Using two screws (8), attach the horizontal rail (K) to the center shelf rail (J) as shown.



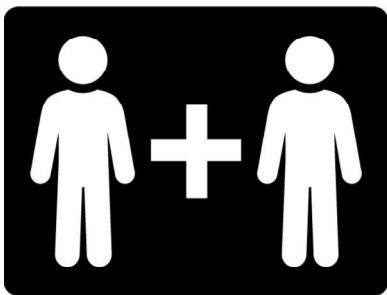
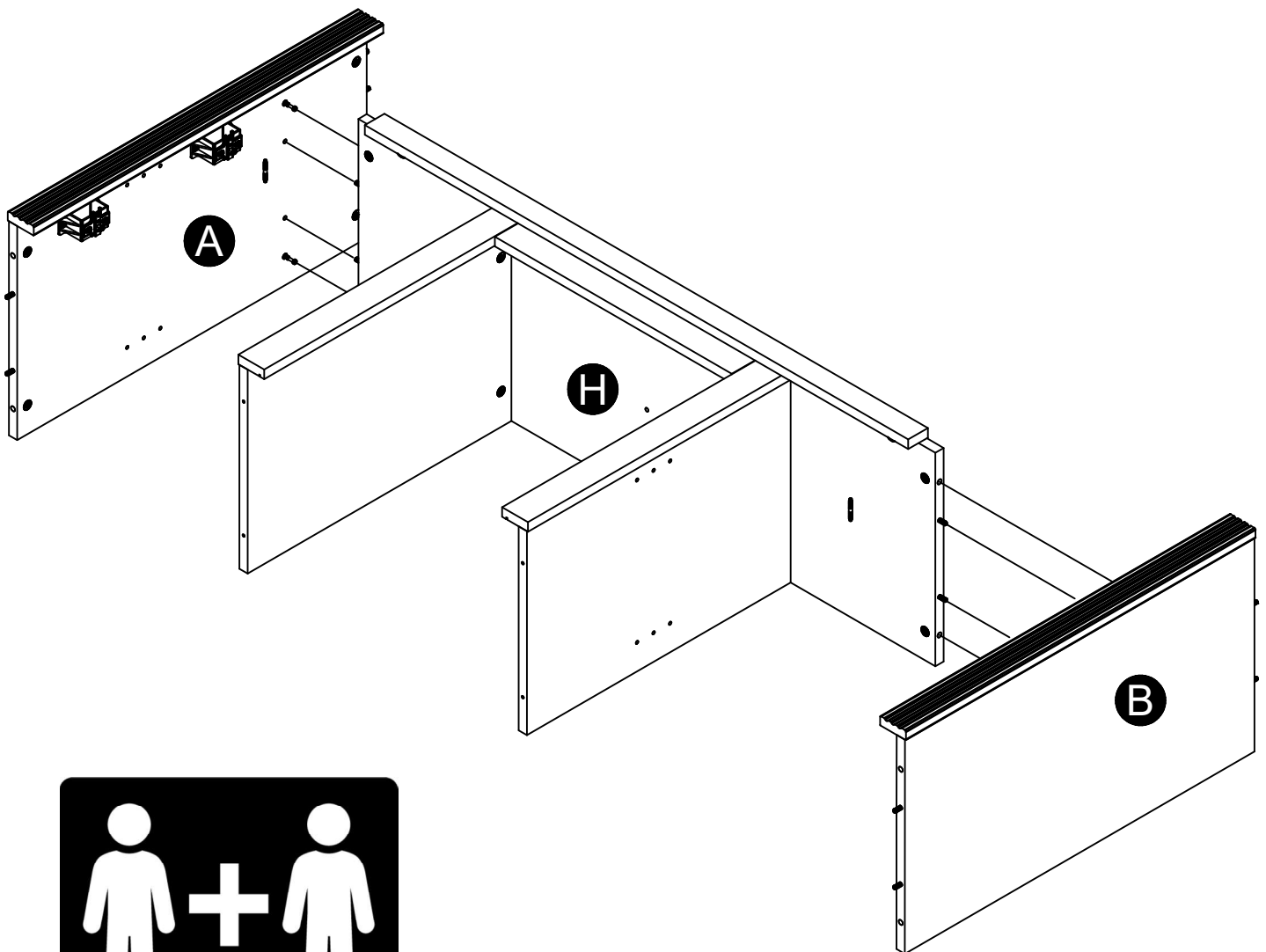
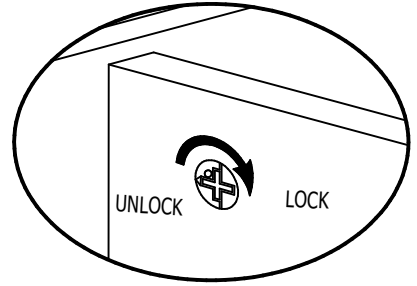
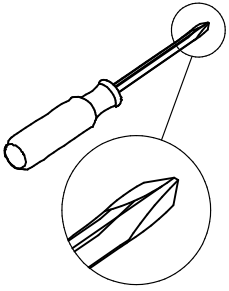
end view

Note: Horizontal Rail (K) will sit on top of the connector in Center Shelf.

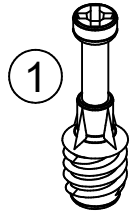
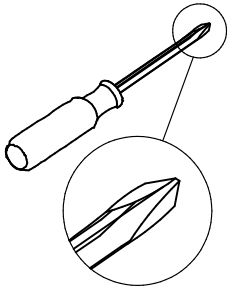
STEP 14



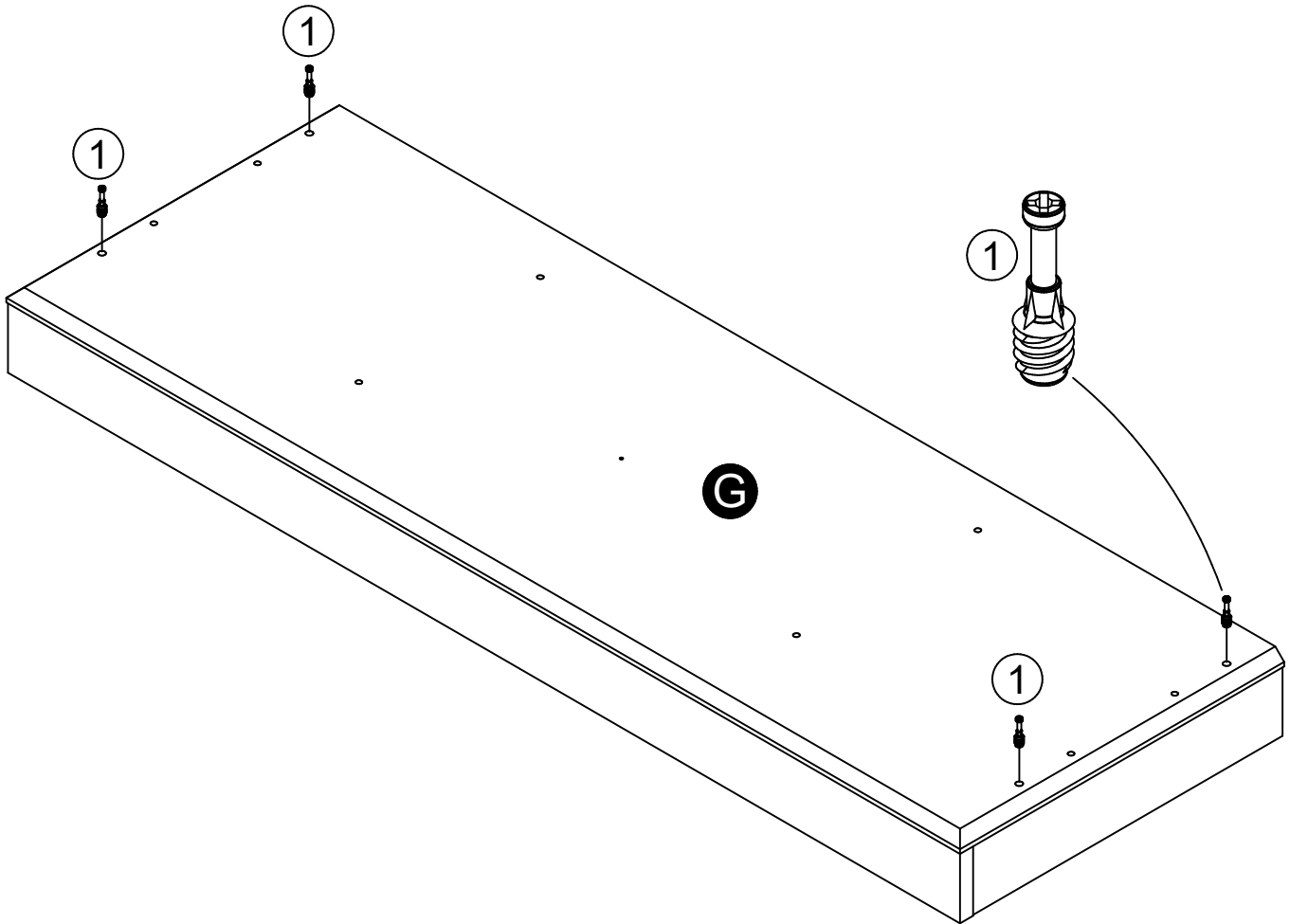
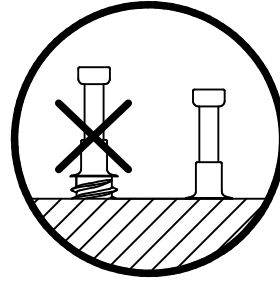
STEP 15



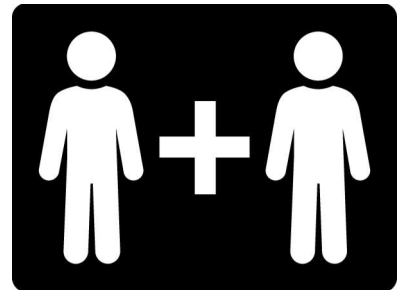
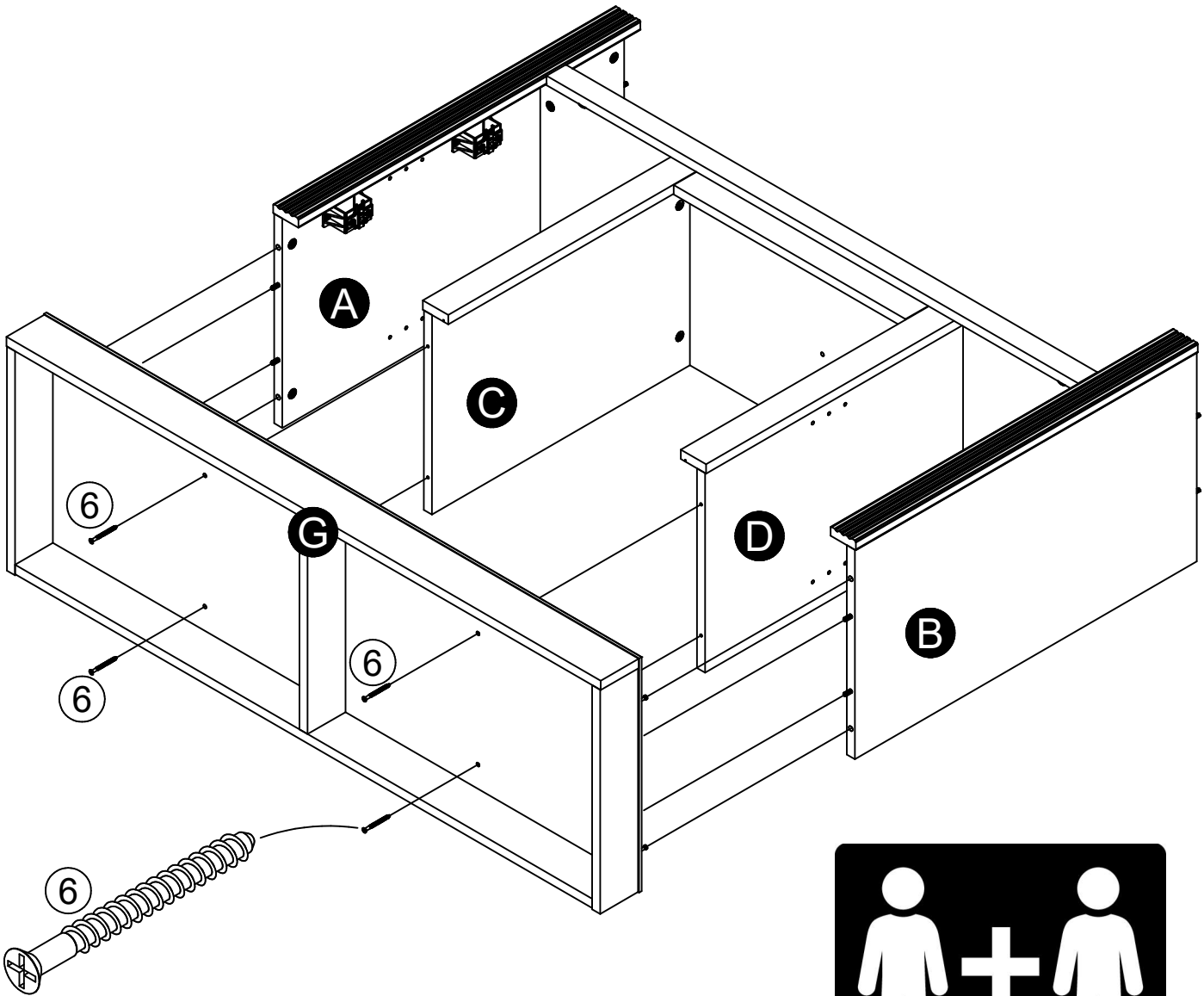
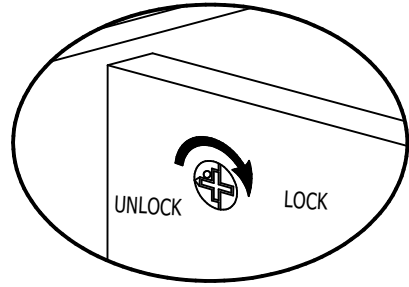
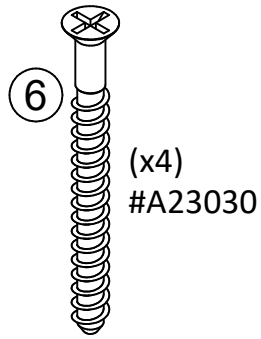
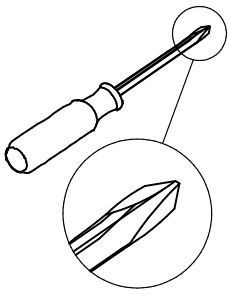
STEP 16



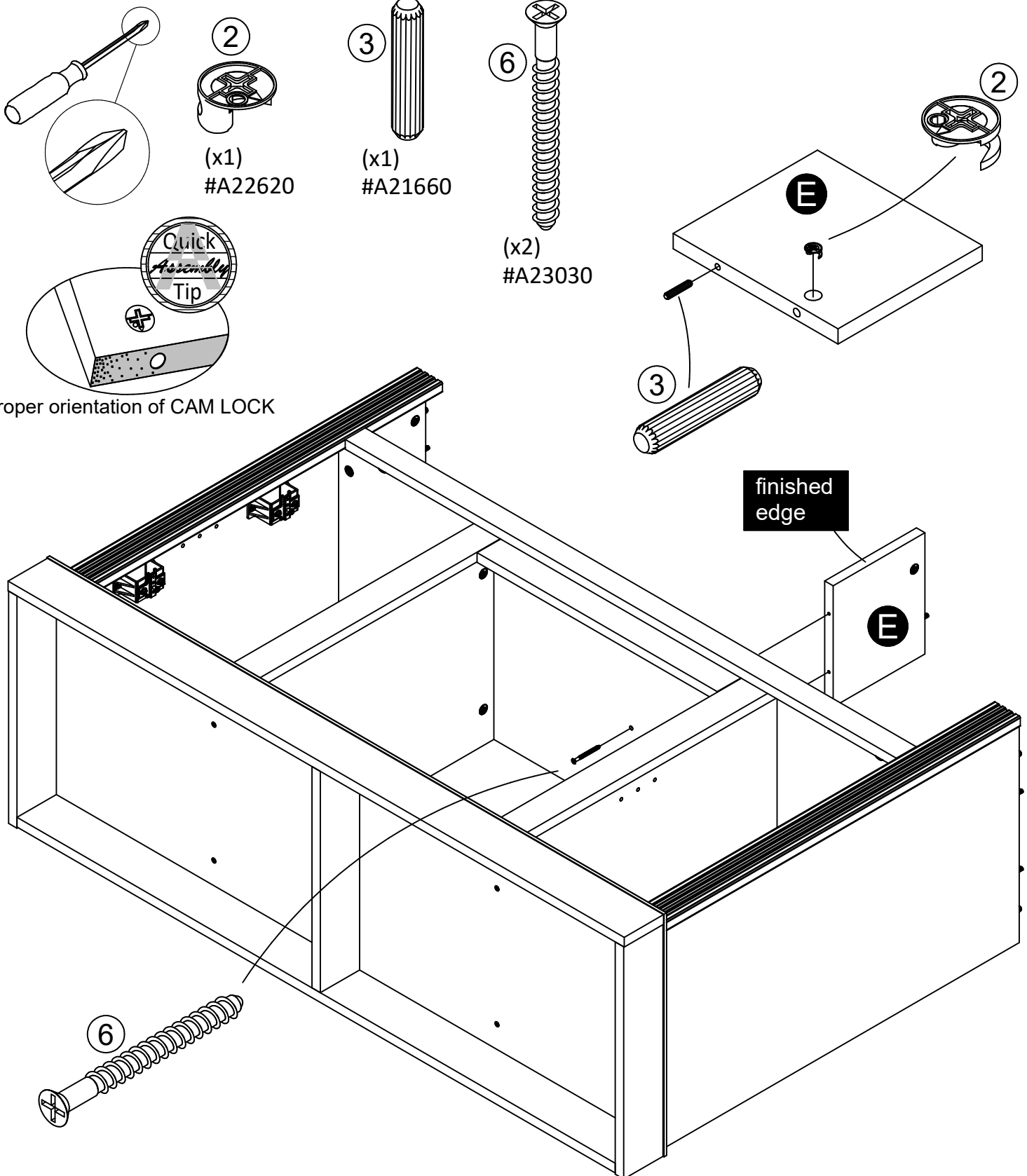
(x4)
#A22610



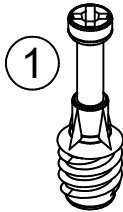
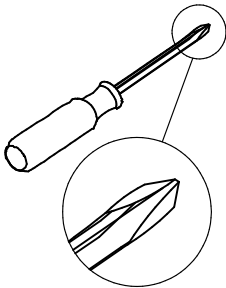
STEP 17



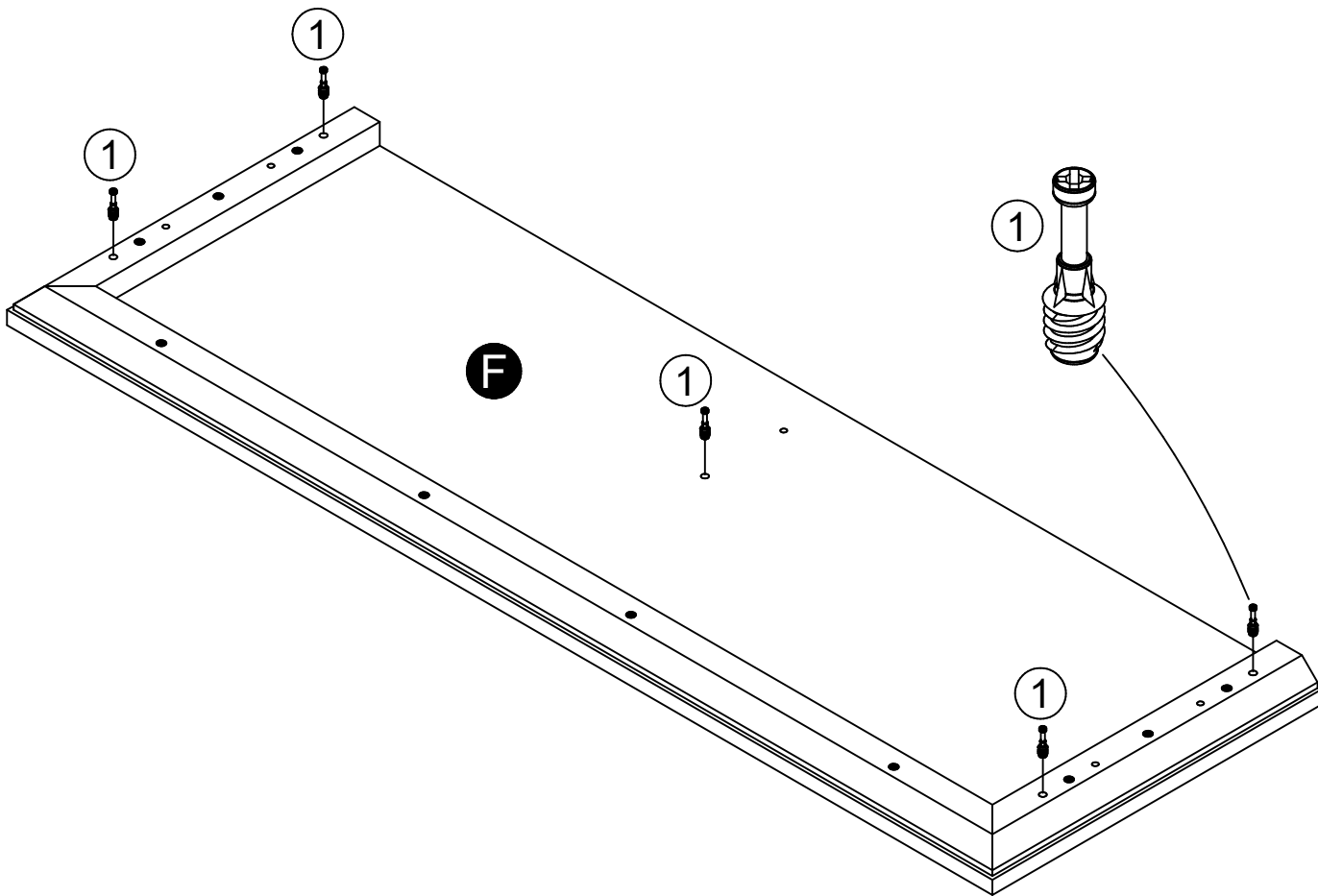
STEP 18



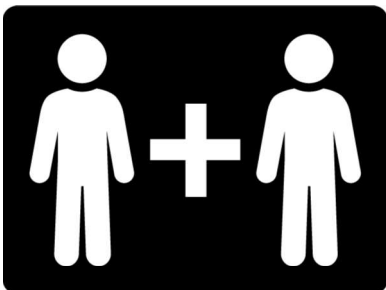
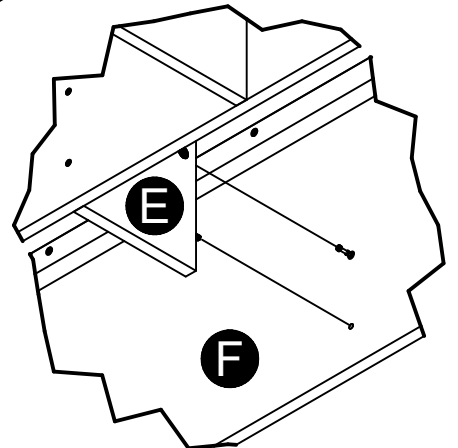
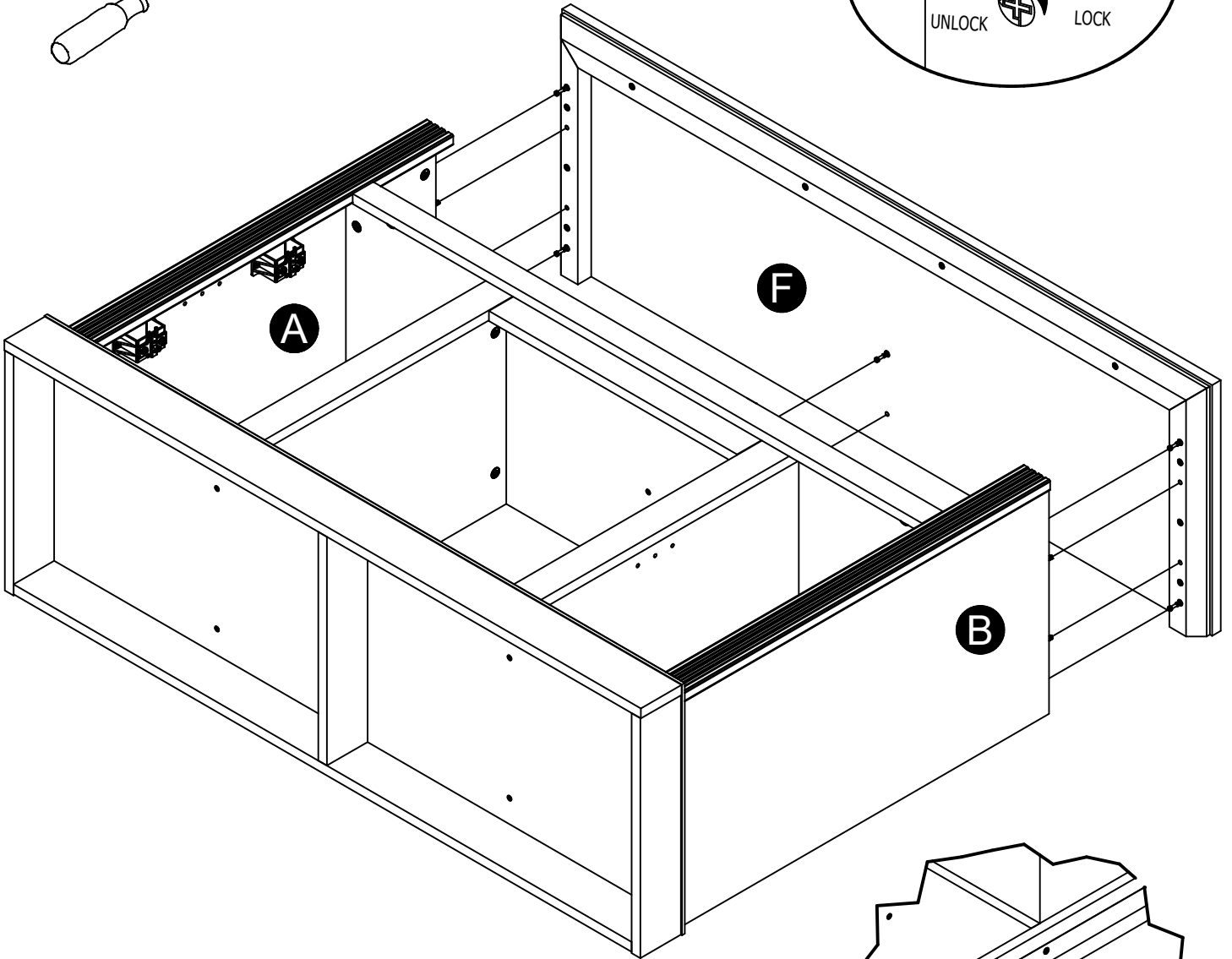
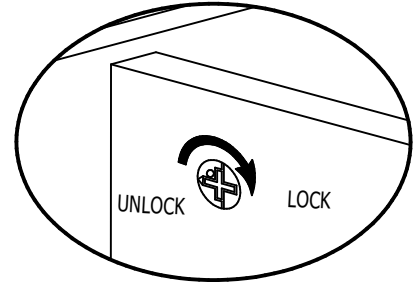
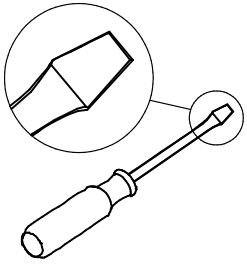
STEP 19



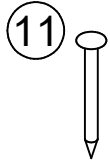
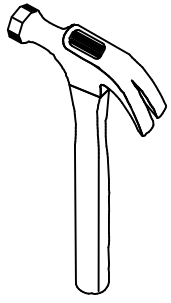
(x5)
#A22610



STEP 20



STEP 21



(x42)
#A21110

IMPORTANT! THE BACK PANEL IS A STRUCTURAL PART OF THIS UNIT AND MUST BE INSTALLED PROPERLY.

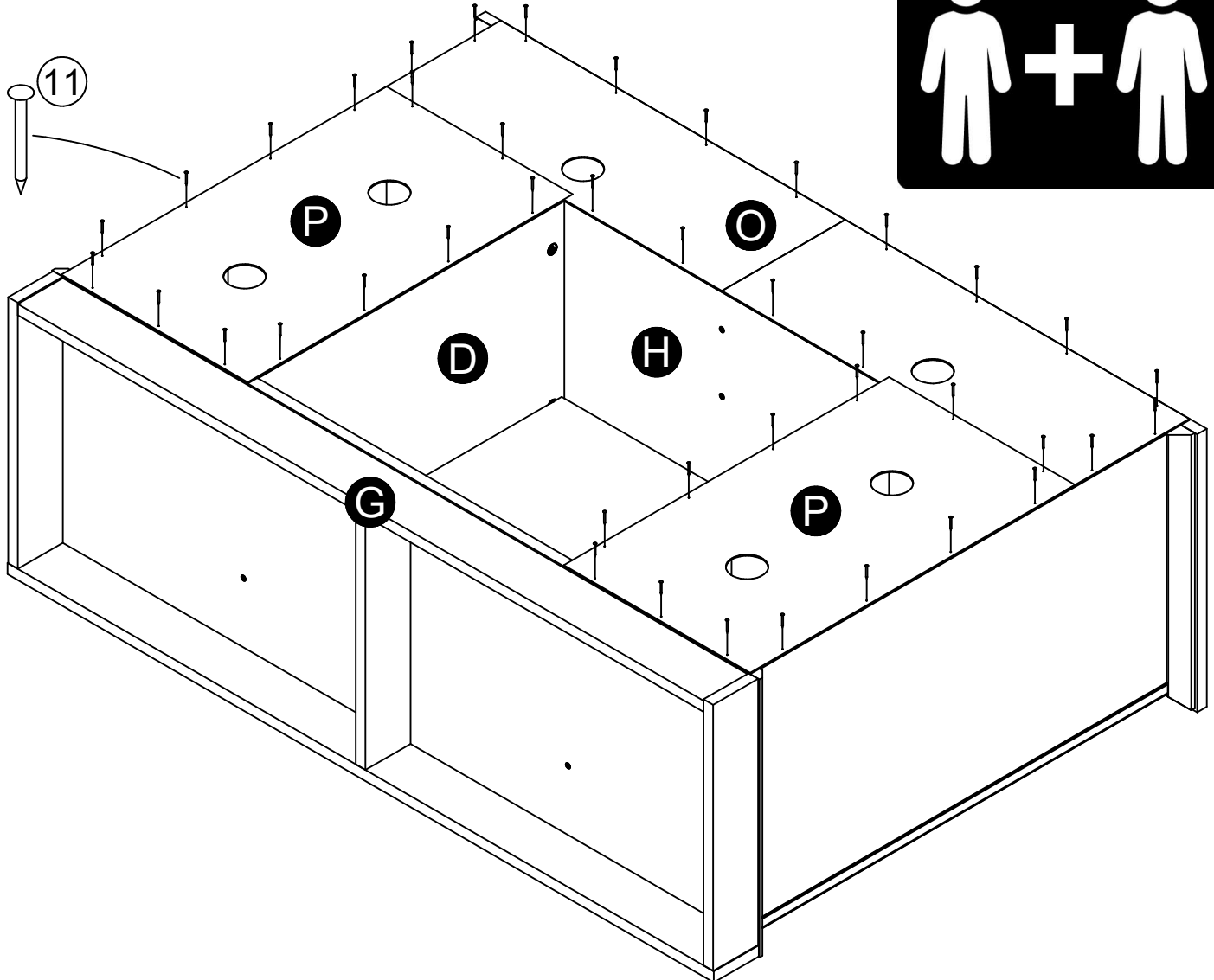
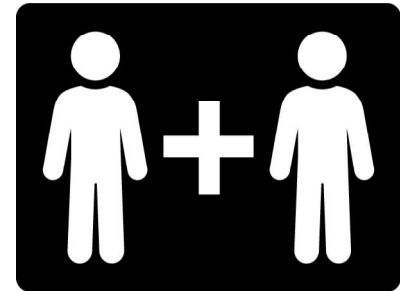
With the help of another person, carefully turn the unit over on its front side. Attach the Back Panel (O) making sure the bottom edge is flush with bottom edge of Center Shelf (H).

Attach the two Side Back Panels (P) making sure the bottom edge is flush with bottom edge of the Base (G).

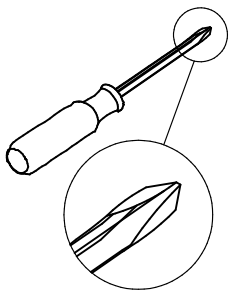
Attached the back panel as shown nailing straight into the raw edges.

Assure that the unit is square.

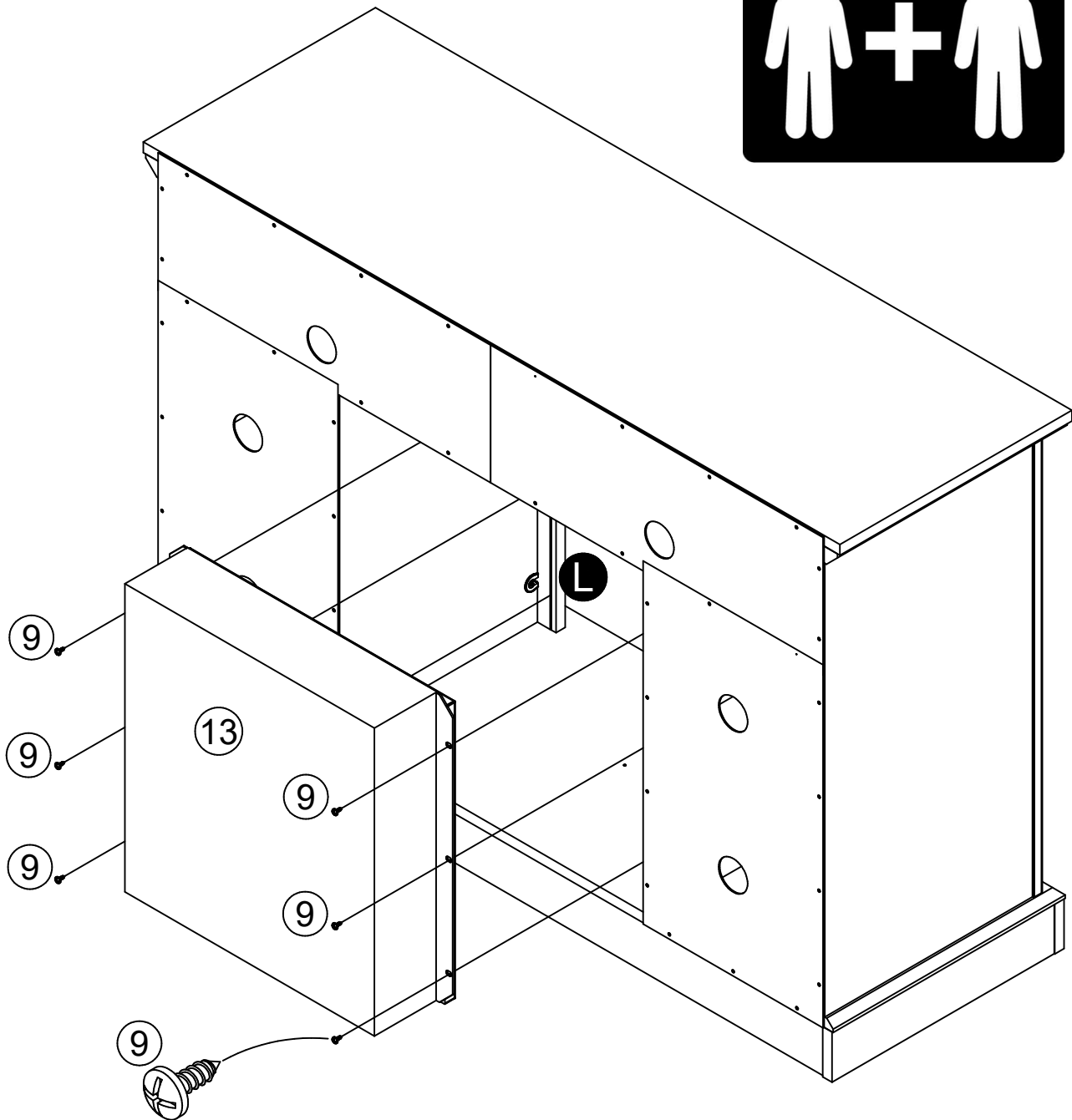
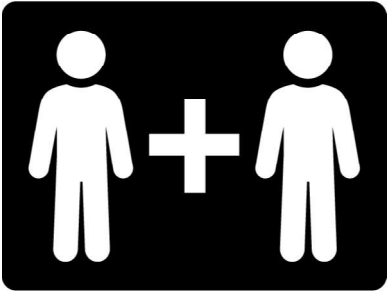
Distance from corner to corner must be equal as shown.



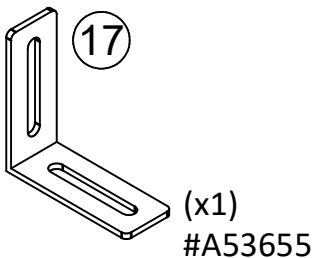
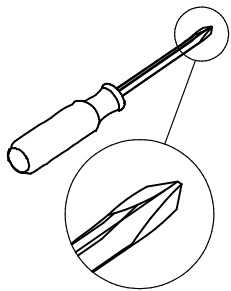
STEP 22



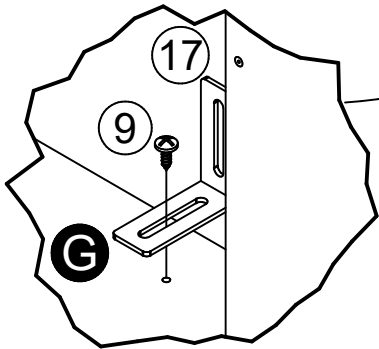
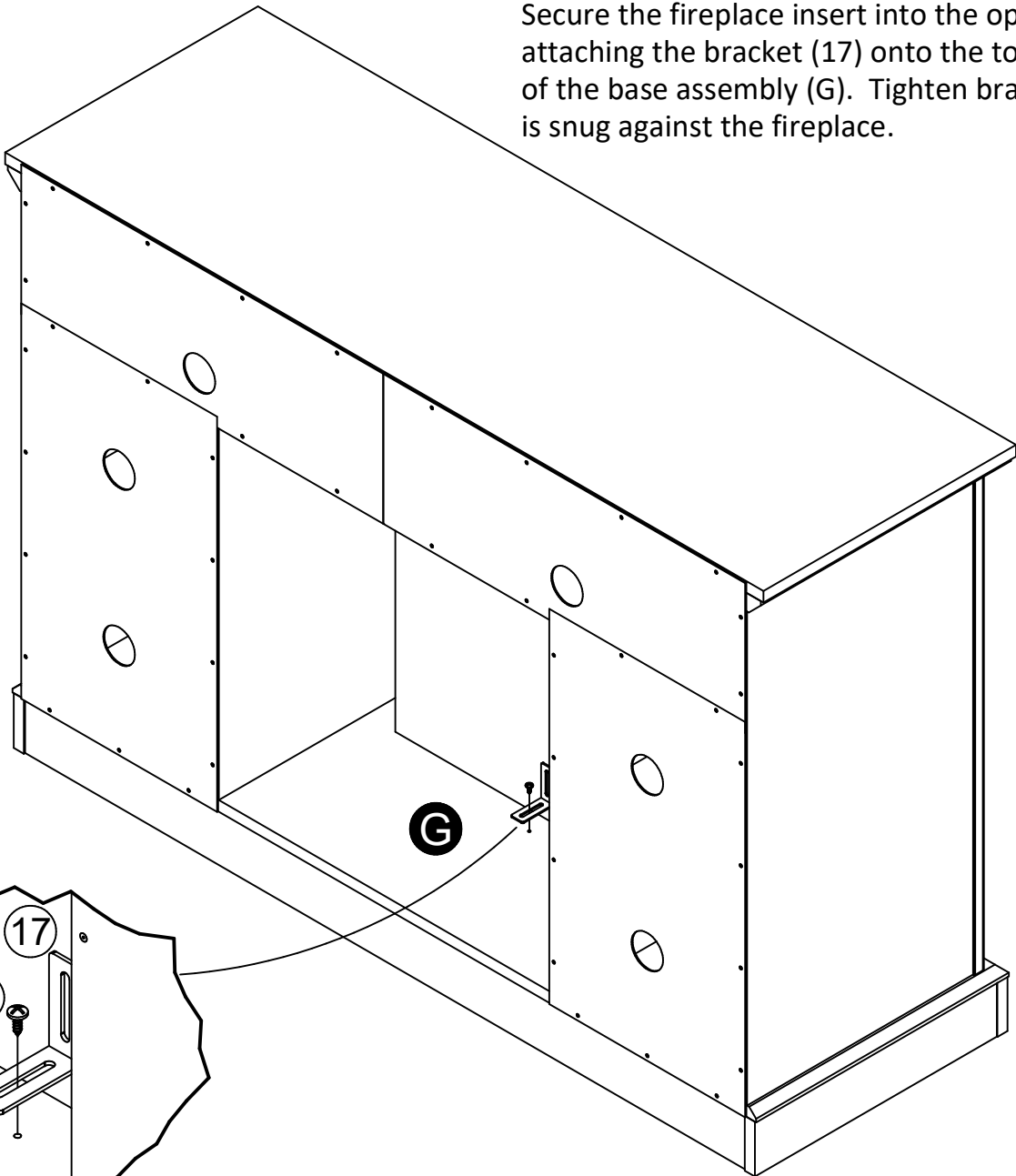
Insert fireplace insert into opening as shown. Fasten flange of fireplace insert to vertical rails (L) with screws (9). You will screw into the groove of the vertical rails (L).



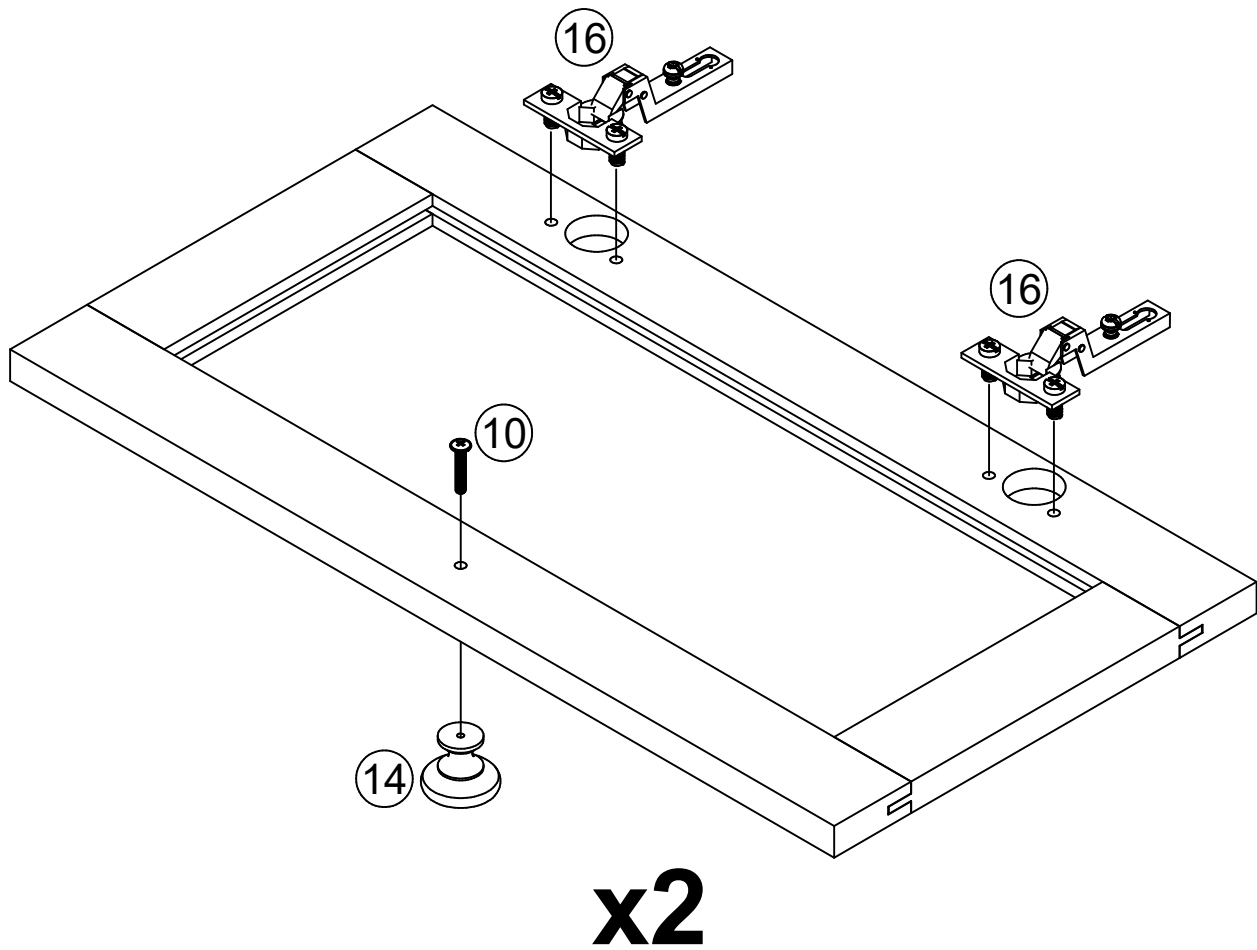
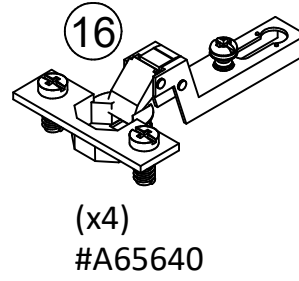
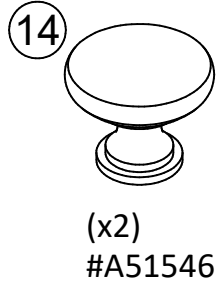
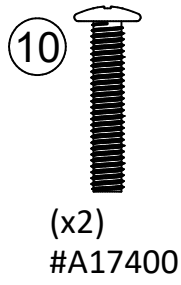
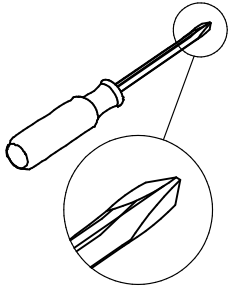
STEP 23



Secure the fireplace insert into the opening by attaching the bracket (17) onto the top surface of the base assembly (G). Tighten bracket so it is snug against the fireplace.

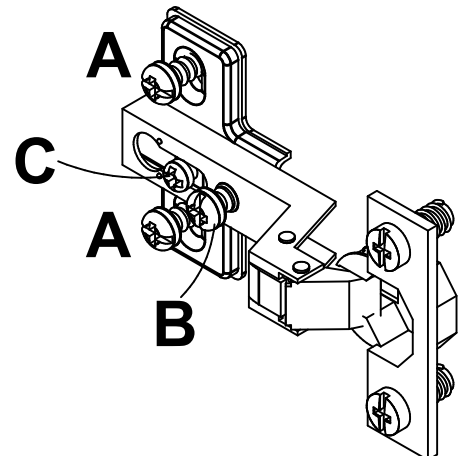
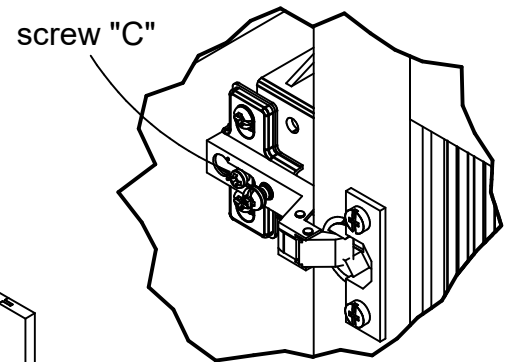
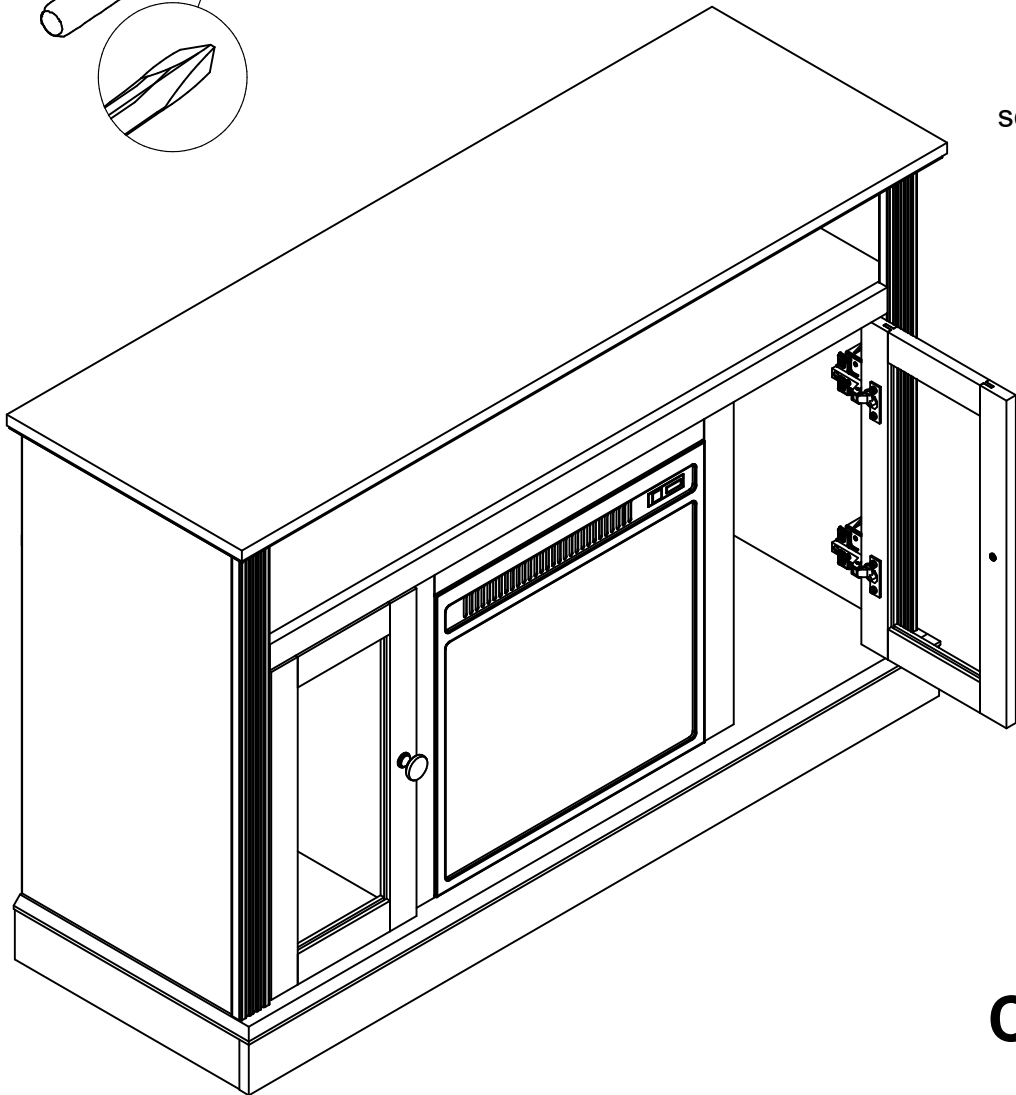
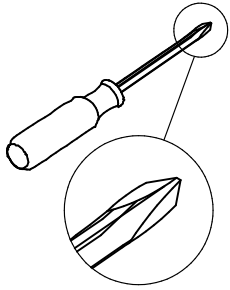


STEP 24



STEP 25

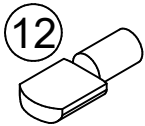
Attach the doors by sliding hinge into hinge plate and tighten screw (C).



To Adjust Doors:

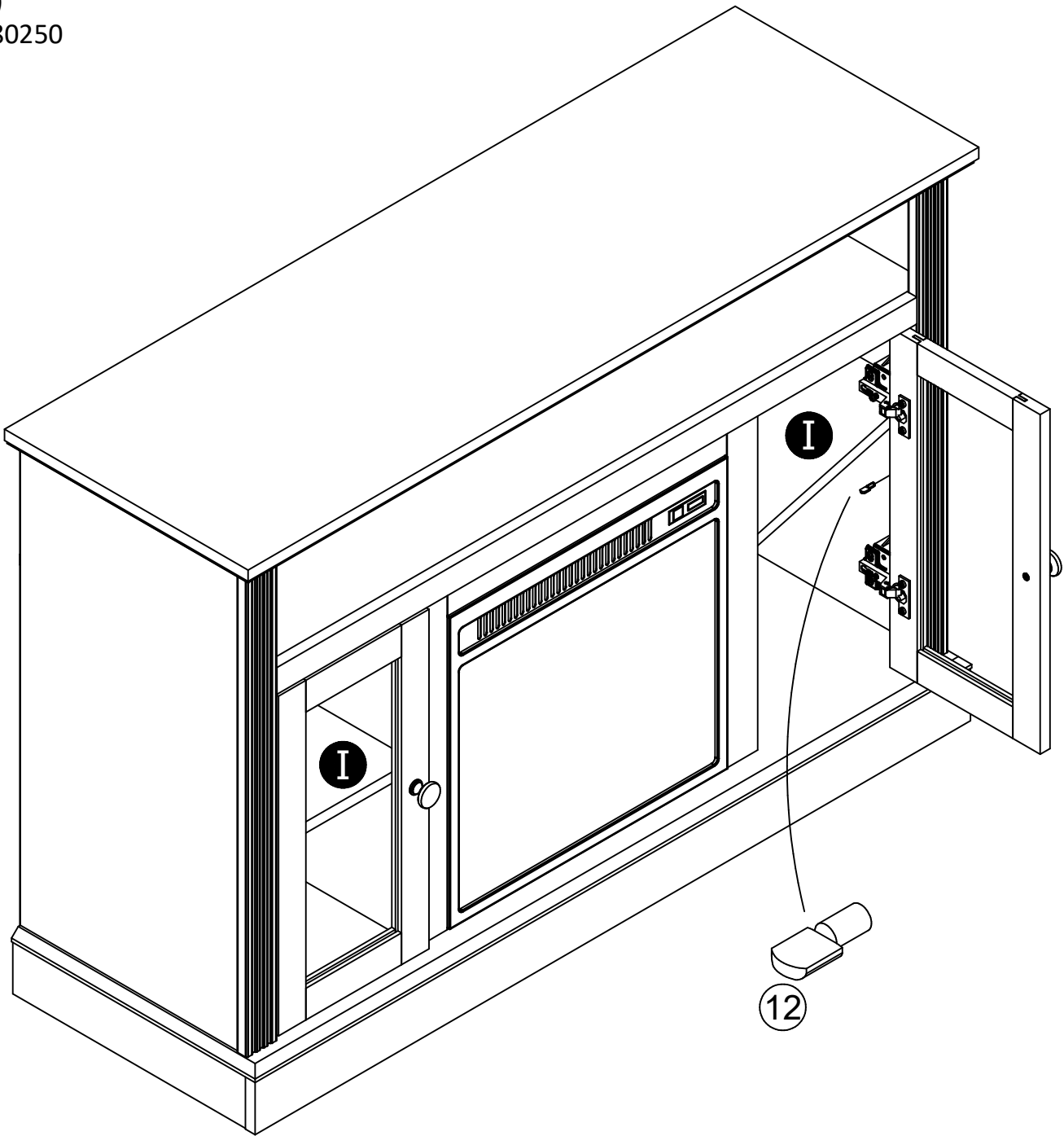
Up & Down - Loosen screw "A", adjust and retighten.
Side to Side - Loosen "C" and tighten "B" will adjust door to middle of unit. Loosen "B" and tighten "C" will adjust door to outside of unit.

STEP 26



Install an adjustable shelf (I) behind each door as shown.

(x8)
#A80250

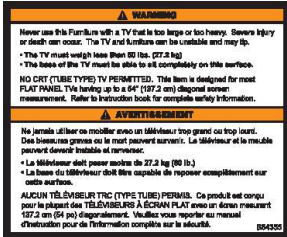


Maximum Loads

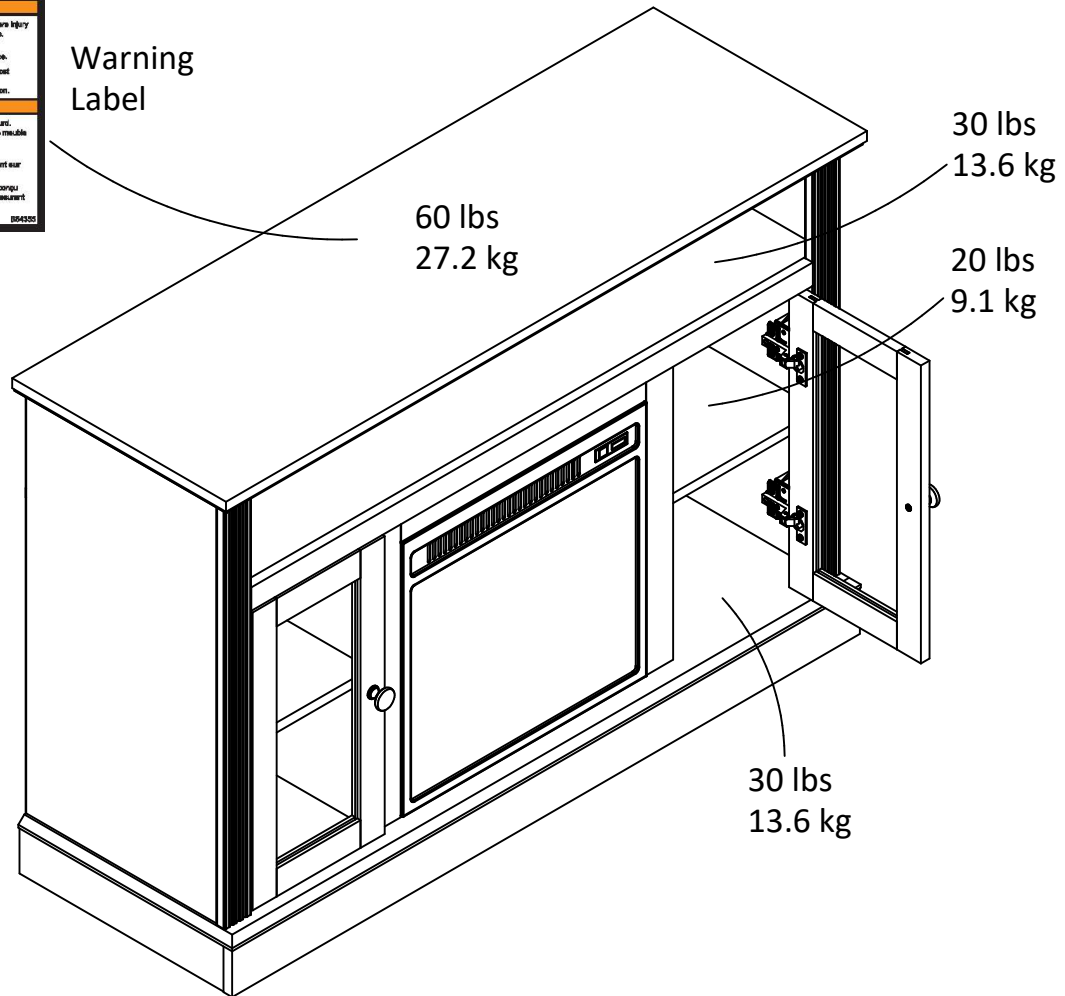
This unit has been designed to support the maximum loads shown. Exceeding these load limits could cause sagging, instability, product collapse, and/or serious injury.

No CRT (tube type) TV permitted.

This item has been designed for most flat panel TV's having up to 54" (137.2CM) diagonal screen size.



Warning Label



Certificate of Conformity

1. This certificate applies to the Dorel Home Furnishings, Inc. product identified by this instruction manual.
2. This certificate applies to compliance of this product with the CPSC Ban on Lead-Containing Paint (16 CFR 1303).
3. This product is distributed by: Dorel Home Furnishings, Inc.
 410 East First Street South
 Wright City, MO 63390
 636-745-3351
4. Site of Manufacture: Dowagiac, MI
5. See front page of instruction manual for date of manufacture.

Register your product to receive the following:



- * New trend details - sneak peek on what's new
- * Surveys - have a voice within our community
- * Exclusive deals and discount codes
- * Quick and easy replacement part service

To register your product, visit ameriwoodhome.com

5 Star Rating



Visit your local retailer's website, rate your purchased product and leave us some feedback!

We would like to extend a big "Thank You" to all of our customers for taking the time to assemble this Ameriwood Home product, and to give us your valuable feedback.

*Thank
You!*

Cubierta Delantera

Este libro de instrucciones contiene información **IMPORTANTE** de seguridad. Por favor lea y manténgalo para referencia en el futuro.

No Regrese este producto! Comuníquese con nuestro amigoso equipo de servicio al cliente para obtener ayuda.

Llámenos al: 1-800-489-3351 (Gratis) Lunes - Viernes 9am - 5pm CST

Visitar: www.ameriwoodhome.com

PRECAUCION

Este mueble puede volcarse y causar graves heridas y/o muerte.

Anclar el mueble a un poste de madera en la pared (si esto se requiere).

No Permita que los niños monten el mueble.

Mantenga los artículos más pesados en los cajones de abajo.

Consejos Útiles (página 2)

- Abra su artículo en el área donde usted planea utilizarlo para evitar levantar y moverlo menos
- Identificar, ordenar y contar las piezas antes de intentar ensamblar
- Las clavijas de compresión se golpean con un martillo
- Las diapositivas están marcadas con una R (derecha) y L (izquierda) para la colocación correcta
- Asegúrese de que siempre este el punto localizado en la parte superior de bloqueador de leva este volteado hacia borde exterior
- Utilizar todos los clavos para el panel de atrás y distribuirlos por igual
- El panel de atrás debe utilizarse para asegurarse de que la unidad quede fija y firme
- No use químicas fuertes ni limpiadores abrasivos en este artículo
- Nunca empuje, tire ni arrastre los muebles

Antes de Que Empieces (página 3)

- Lea cuidadosamente cada paso y siga el orden correcto
- Separar y contar todas sus piezas y hardware
- Dése suficiente espacio para el proceso de ensamble
- Tenga las siguientes herramientas: destornillador de cabeza plana, #2 cabeza Phillips
Destornillador y martillo
- Precaución: Si usa un taladro electrónico o un destornillador eléctrico para atornillar, por favor asegúrese que deje de atornillar cuando el tornillo este apretado. Fallar hacer esto puede causar barrer el tornillo.

Sistema de fijar el bloqueo de leva (página 3)

Esta sistema de fijar el bloqueo de leva sera usado en todo el proceso ensamble.

Página 8 & 10 & 12 & 13 & 18

El conector (4) debe estar posicionado como se muestra antes de insertarlo en el agujero.

Página 9 & 11

Afloje este tornillo y separe la placa de la bisagra.

Nota: No conseguirá el tornillo #7 (A14220) y el #9 (A12120) mezclado. El #7 (A14220) es más grande.

Página 17

Coloque la pieza vertical (L) como se muestra, con la ranura hacia arriba. Coloque los tornillos conectores (5) en la pieza vertical (L) con los conectores (4).

Página 19

Coloque la pieza central de estante (J) como se muestra. Una los tornillos conectores (5) en la pieza central de estante (J) con los conectores (4).

Página 20

Con dos tornillos (8), coloque la pieza horizontal (K) en la pieza central de estante (J) como se muestra.

Nota: La pieza horizontal (K) quedará en la parte superior del conector en el estante central.

Página 28

¡IMPORTANTE! EL PANEL TRASERO ES PARTE ESTRUCTURAL DE LA UNIDAD Y DEBE SER INSTALADO CORRECTAMENTE.

Con la ayuda de otra persona, ponga la unidad del lado frontal.

Coloque el panel trasero (O) alineando el borde inferior con el borde inferior del estante central (H).

Coloque los dos paneles traseros laterales (P) alineando el borde inferior con el borde inferior de la base (G).

Coloque el panel trasero como se muestra clavando directamente en los bordes sin acabado.

Compruebe que la unidad tenga ángulos rectos y forma cuadrada.

La distancia entre las esquinas debe ser igual, como se muestra.

Página 29

Inserte el hogar en la apertura como se muestra. Ajuste la pieza de reborde del hogar a las piezas verticales (L) con tornillos (9). Atornille en la ranura de las piezas verticales (L).

Página 30

Sujete la pieza de la chimenea en la abertura sosteniendo el soporte (17) en la superficie superior de la base montada (G). Ajuste el soporte para que quede justo contra el hogar.

Página 32

Coloque las puertas deslizando la bisagra en la placa de la bisagra y apriete el tornillo (C).

Para ajustar las puertas:

Arriba y abajo. Afloje el tornillo "A", ajuste la posición y vuelva a ajustar.

Lado a Lado. Afloje "C" y ajuste "B", se ajustará la puerta a la mitad de la unidad. Afloje "B" y ajuste "C", se ajustará la puerta al exterior de la unidad.

Página 33

Instale un estante adaptable (I) detrás de cada puerta como se muestra.

Página 34

Esta unidad ha sido diseñada para soportar el peso máximo mostrado. Exceder estos límites de carga podría causar hendiduras, inestabilidad, colapso del producto o lesiones graves.

No se recomienda su uso para televisiones CRT (de tubo).

Este artículo ha sido diseñado para la mayoría de las televisiones de pantalla plana con un tamaño de pantalla diagonal de hasta 54" o 137,2 cm.

Página 35

Registre su producto para recibir lo siguiente:

- * Detalles de nuevas tendencias - Vistazo a lo nuevo
- * Encuestas - aloc su voz entre su comunidad
- * Códigos de ofertas y descuentos exclusivos
- * Fácil y rápido servicio de partes de remplace

Para registrar su producto, visite ameriwoodhome.com

Clasificación de 5 estrellas

Visite el sitio web de su tienda local, califique su comprado y denos sus comentarios!

Nos gustaría enviar un gran "Agradecimiento" a todos nuestros clientes por tomarse el tiempo de ensamblar este producto de Ameriwood Home, y por darnos sus valiosos comentarios.

Gracias

Couverture Avant

CE LIVRET D'INSTRUCTION CONTIENT DES INFORMATIONS **IMPORTANTES** SUR LA SÉCURITÉ. VEUILLEZ LIRE ET GARDER POUR UNE RÉFÉRENCE FUTURE

Ne retournez pas ce produit! Contactez notre équipe de service à la clientèle amicale d'abord pour obtenir de l'aide.

Appelez-nous: 1-800-489-3351 (sans frais) du Lundi au Vendredi de 9h à 17h Heure Centrale

Visitez: www.ameriwoodhome.com

ATTENTION

Le meuble peut basculer et causer des blessures graves ou la mort.

Ancrer le meuble à une planche murale dans le mur (si indiqué).

Ne laissez pas les enfants grimper sur le meuble.

Placez les articles lourds sur les étagères ou dans les tiroirs inférieurs.

Astuces Utiles (page 2)

-Ouvrez votre article dans la zone que vous prévoyez de le garder pour moins de levage lourd

-Identifier, trier et compter les pièces avant d'essayer d'assembler

-Les goujons de compression sont taraudés avec un Marteau

-Les glissières sont marquées d'un R (droit) et d'un L (gauche) pour un bon placement

-Assurez-vous toujours de faire face la pointe situé sur le haut de la Serrure de Came vers le bord extérieur

-Utiliser tous les clous fournis pour le panneau arrière et les répartir également

-Le panneau arrière doit être utilisé pour vous assurer que votre appareil est robuste

-N'utilisez pas de produits chimiques agressifs ou de nettoyeurs abrasifs sur cet appareil

-Ne jamais pousser, tirer, ou faire glisser votre meuble

Avant de Commencer (page 3)

-Lisez attentivement chaque étape et suivez le bon ordre

-Séparez et comptez toutes vos pièces et matériaux

-Donnez-vous suffisamment de place pour l'assemblage

-Avoir les outils suivants: tournevis à tête plate, #2 tournevis Phillips, et Marteau

-Attention: Si vous utilisez une perceuse électrique ou un tournevis électrique pour visser, veillez à ralentir et arrêter lorsque la vis est bien serrée. Le non-respect de cette consigne peut endommager la vis.

Système de Fixation de Came (page 3)

Ce Système de Fixation de Came sera utilisé tout au long de l'assemblage

Page 8 et 10 et 12 et 13 et 18

Assurez-vous que le connecteur (4) est positionné comme indiqué avant de l'insérer dans le trou.

Page 9 et 11

Desserrez cette vis et séparez la plaque de charnière de la charnière.

Remarque : Ne vous mêlez pas de la vis #7 (A14220) et de la #9 (A12120). Le #7 (A14220) est plus grand.

Page 17

Positionnez le rail vertical (L) comme indiqué avec la rainure vers le haut. Engagez les boulons de connecteur (5) dans le rail vertical (L) avec les connecteurs (4).

Page 19

Positionnez le rail de l'étagère centrale (J) comme indiqué. Engagez les boulons de connexion (5) dans le rail de tablette central (J) avec les connecteurs (4).

Page 20

Fixez le rail horizontal (K) au rail de l'étagère centrale (J) à l'aide de deux vis (8), comme indiqué.

Remarque : le rail horizontal (K) repose sur le connecteur dans l'étagère centrale.

Page 28

IMPORTANT! LE PANNEAU ARRIÈRE EST UNE PARTIE STRUCTURELLE DE CETTE UNITÉ ET DOIT ÊTRE INSTALLÉ CORRECTEMENT.

Avec l'aide d'une autre personne, retournez l'appareil avec précaution sur sa face avant.

Fixez le panneau arrière (O) en veillant à ce que le bord inférieur soit au même niveau que le bord inférieur de la tablette centrale (H).

Fixez les deux panneaux latéraux arrière (P) en veillant à ce que le bord inférieur s'aligne sur le bord inférieur de la base (G).

Fixez le panneau arrière comme indiqué en clouant droit dans les bords bruts.

Assurez-vous que l'unité est carrée.

La distance entre les coins doit être égale comme indiqué.

Page 29

Insérez l'insert de cheminée dans l'ouverture comme indiqué. Fixez la bride de la cheminée au rail vertical (L) avec les vis (9). Vous allez visser dans la rainure des rails verticaux (L).

Page 30

Fixez l'insert de cheminée dans l'ouverture en attachant le support (17) à la surface supérieure de la base (G). Serrez le support de sorte qu'il soit bien calé contre la cheminée.

Page 32

Fixez les portes en faisant glisser la charnière dans la plaque de charnière et serrez la vis (C).

Pour ajuster les portes :

Haut et bas - Desserrez la vis « A », ajustez et resserrez.

Côte à côte - Le desserrage de « C » et le serrage de « B » ajustera la porte vers le milieu de l'unité. Le desserrage de « B » et le serrage de « C » ajustera la porte vers l'extérieur de l'unité.

Page 33

Installez une étagère ajustable (I) derrière chaque porte, comme indiqué.

Page 34

Cette unité a été conçue pour supporter les charges maximales indiquées. Le dépassement de ces limites de charge peut provoquer un affaissement, une instabilité, un effondrement du produit et/ou des blessures graves.

Aucun téléviseur à tube cathodique autorisé.

Cet article a été conçu pour la plupart des téléviseurs à écran plat ayant une taille d'écran allant jusqu'à 54 po (137,2 cm) en diagonale.

Page 35

Enregistrez votre produit pour recevoir les éléments suivantes:

- * Détails sur les nouvelles tendances - un aperçu sur les nouveautés
- * Sondages - avoir une voix au sein de notre communauté
- * Offres exclusives et codes promo
- * Service de pièces de rechange rapide et facile

Pour enregistrer votre produit, visitez ameriwoodhome.com

5 Étoiles

Visitez le site Web de votre détaillant local, évaluez votre produit acheté et laissez-nous quelques commentaires !

Nous tenons à offrir un grand "Merci" à tous nos clients pour avoir pris le temps d'assembler ce produit "Ameriwood Home", et de nous donner vos commentaires précieux.

Merci